



**ОБОРУДОВАНИЕ
И РАСХОДНЫЕ МАТЕРИАЛЫ
ДЛЯ АВТОСЕРВИСА И ШИНОМОНТАЖА**

КАНТОВАТЕЛЬ ДВИГАТЕЛЯ

680 КГ / 907 КГ

T63004 / T63005F



Инструкция по эксплуатации и обслуживанию

Внимательно прочтите инструкцию перед установкой и использованием, это необходимо для безопасной эксплуатации и технического обслуживания.

После ознакомления сохраните инструкцию

Оглавление

Назначение.....	3
Характеристики.....	3
Комплектация.....	3
Руководство по безопасности.....	3
Сборка.....	4
Эксплуатация.....	5
Техобслуживание и хранение.....	5
Детализовка.....	6

Назначение

Кантователь двигателя T63004 / T63005F предназначен для обслуживания двигателей и коробок передач различных автомобилей. Опорная высота позволяет установить кантователь вплотную к моторному отсеку автомобиля, а вращающаяся на 360 градусов монтажная плита может быть зафиксирована в 6 позициях, что облегчает демонтаж и монтаж соответствующих узлов автомобиля. Устройство оснащено поворотными колесами, которые позволяют легко перемещать его по рабочей площадке.

ВНИМАНИЕ! Устройство предназначено только для осуществления описанных выше работ. Использование устройства в иных целях, а также модификация конструкции устройства без предварительного согласования с поставщиком запрещено.

Характеристики

Модель	T63004	T63005F
Вес нетто, кг	31	32
Вес брутто, кг	33	33
Габаритные размеры, мм	863*863*830	1080*737*850
Транспортные размеры, мм	860*280*210	930*430*150
Грузоподъемность	680	907

ВАЖНО. Постоянное улучшение продукции является долгосрочной политикой, поэтому изготовитель оставляет за собой право на усовершенствование конструкции изделий без предварительного уведомления и отражения в «Инструкции по эксплуатации». Технические характеристики могут быть изменены без предварительного уведомления.

Комплектация

T63004: Главная стойка – 1 шт. Передняя опора – 2 шт. Поперечная опора – 1 шт. Монтажная плита – 1 шт. Монтажный кронштейн – 4 шт. Поворотная рукоятка – 1 шт. Заднее колесо – 2 шт. Поворотное колесо – 2 шт. Коробка с крепежом – 1 шт. Упаковка.

T63005F: Руководствуйтесь разделом Деталировка. При обнаружении отсутствующих, поврежденных или несоответствующих описанию деталей, немедленно свяжитесь с продавцом.

Руководство по безопасности

1. Внимательно прочитайте данную инструкцию и тщательно следуйте указаниям, указанным в ней. Сохраните инструкцию для дальнейшего пользования, убедитесь, что все лица, осуществляющие работу с оборудованием, также предварительно ознакомились с инструкцией.
2. Не нарушайте указанные в данной инструкции правила безопасности, транспортировки, хранения и эксплуатации оборудования. Нарушение данных правил может привести к выходу оборудования из строя, авариям, травмам, а гарантия будет аннулирована.
3. Регулярно проверяйте устройство на наличие неисправностей, поломок, изношенных и поврежденных частей. При обнаружении проблемы, незамедлительное её устраните.
4. Внимание! Ремонт оборудования допускается только квалифицированными рабочими. Не позволяйте посторонним лицам осуществлять ремонт оборудования.
5. При устранении проблемы руководствуйтесь указаниями в разделе «Устранение неисправностей». В случае, если ваша проблема отсутствует в данном разделе, свяжитесь с сервисной службой компании Мобилсервис.

6. Внимание! Не вносите изменений в конструкцию устройства без предварительного согласования данных изменений с производителем. При ремонте используйте только оригинальные запчасти от производителя.
7. Не работайте с устройством в состоянии алкогольного или наркотического опьянения, под воздействием седативных средств, а также в состоянии сильной усталости.
8. Приведенные в данной инструкции указания по безопасной работе не могут предусмотреть все возможные опасные ситуации, которые могут возникнуть. При работе с устройством всегда в первую очередь руководствуйтесь здравым смыслом и трезвым пониманием ситуации.
9. Используйте устройство только для выполнения тех целей, для которых оно предназначено.
10. Держите рабочую зону в чистоте и хорошо освещенной. Убедитесь, что условия при работе с тем или иным устройством не являются опасными, учитывая особенности самого устройства.
11. Не допускайте детей и посторонних лиц к работе с устройством. К работе допускается только квалифицированный персонал.
12. При работе с устройством не носите мешковатую одежду. Используйте защитную одежду, защиту рук, ног и глаз, уберите длинные волосы под одежду, уберите украшения перед работой с устройством.
13. Не удаляйте предупреждающие наклейки и опознавательные знаки с устройства, если таковые имеются. На них находится важная информация и предупреждения о безопасности. При загрязнении или удалении наклеек, свяжитесь с сервисной службой для их замены.
14. Не превышайте максимальную грузоподъемность устройства.
15. Используйте только на ровных и прочных поверхностях.
16. Запрещается перемещать нагруженный кантователь по неровным поверхностям.
17. Никогда не работайте непосредственно под нагруженным кантователем.
18. Убедитесь, что груз закреплен на кантователе надежно и устойчиво.

Сборка

Пожалуйста, полностью прочитайте раздел «Руководство по безопасности» перед началом сборки и работы с устройством. Перед началом сборки сверьтесь с разделами «Комплектация» и «Детализировка». Проверьте все части устройства и все инструменты, используемые при сборке, на их целостность. При обнаружении проблем, не приступайте к сборке, пока части и инструменты не будут отремонтированы или заменены.

T63004: выполняйте сборку в следующем порядке:

1. Присоедините главную стойку и передние опоры к поперечной опоре при помощи болтов M12x90, крепежных шайб 12 и шестигранных гаек M12.
2. Вставьте два болта M 12x30 в отверстия по углам поперечной опоры. Болты должны ввинчиваться в гайки передних опор.
3. Вставьте цилиндр монтажной плиты во втулку наверху главной стойки, выровняйте отверстия и вставьте стопорный штифт.
4. Прикрепите четыре монтажных кронштейна к плите при помощи четырех плоских шайб 12 и четырех шестигранных гаек M12.
5. Прикрепите поворотную рукоятку.

- К рукояти со стороны стержня закрепите дополнительную резиновую насадку. Это позволит избежать падения рукояти при повороте монтажной плиты.

T63005F: При сборке руководствуйтесь схемой из раздела «Деталировка».

Эксплуатация

Разместите кантователь рядом с транспортным средством. С помощью крана или иного приспособления установите необходимый груз перед кантователем, после чего закрепите груз на кантователе. Для крепления используйте штатный крепеж данных грузов.

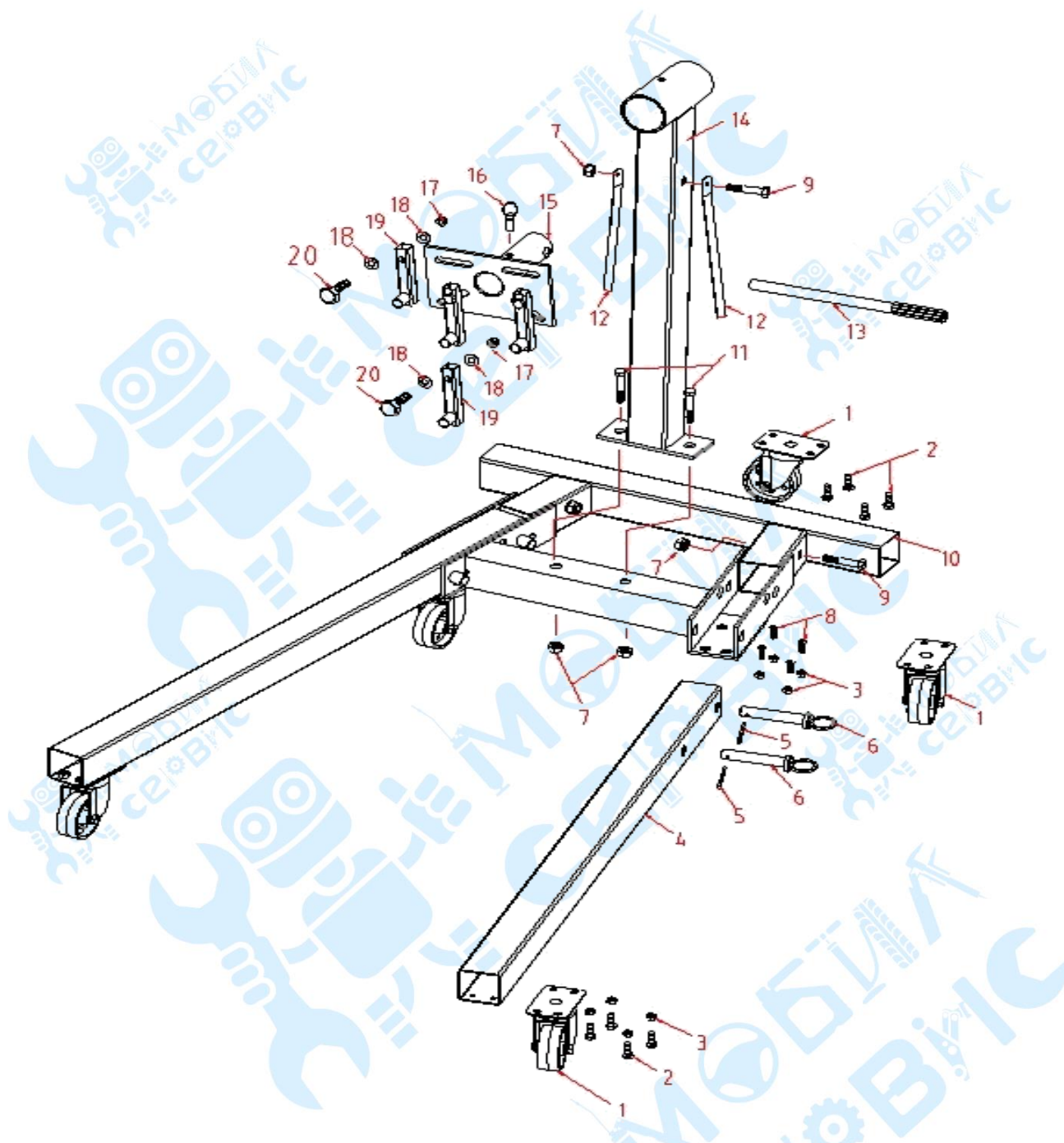
При вращении устройства используйте помощника для страховки.

Техобслуживание и хранение

- Используйте только подходящие инструменты для установки, обслуживания и ремонта устройства.
- Регулярно проверяйте на смещение движущиеся части, наличие сломанных или изношенных частей, а также другие условия, которые могут привести к травмам. При повреждении, устраните все неисправности до начала работы с устройством.
- Не работайте на оборудовании с изношенными, дефектными, поврежденными, и иными деталями, тем или иным образом представляющими опасность для работы, даже если состояние деталей позволяет осуществлять дальнейшую работу. Продолжительная работа с опасными деталями приведёт к авариям и травмам.
- Храните неиспользуемое оборудование в сухом, темном, недоступном для посторонних лиц месте.
- При работе с оборудованием после длительного периода неиспользования, предварительно убедитесь, что за время хранения оборудование и его части не пришли в негодность.
- Смазывайте движущиеся части оборудования.
- Перед оставлением на хранение, убедитесь, что с кантователя убрана любая нагрузка.

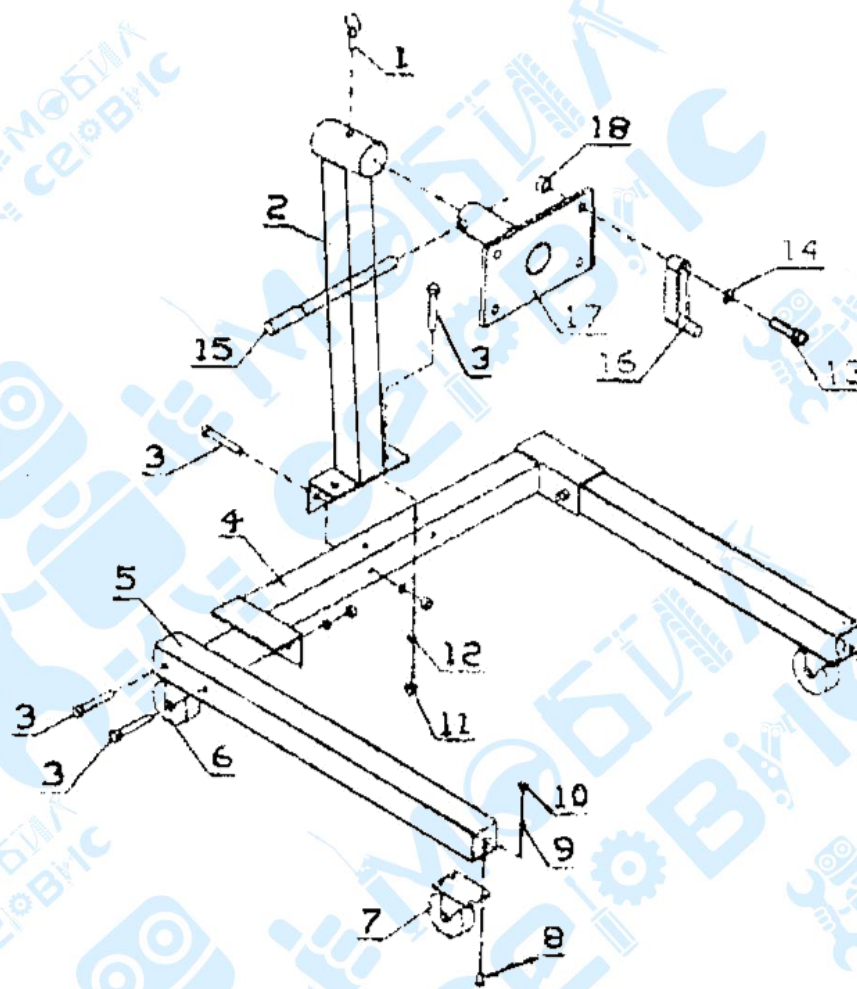
 МОБИЛ СЕРВИС Продажа оборудования Сервисное обслуживание и ремонт оборудования Установка и настройка оборудования Диагностика оборудования Консультации о работе оборудования Обучение Проектирование Гарантийный сервис	 Гарантийная служба: 8(984)152-36-67 service@msvlad.com сервисная служба г.Владивосток 8(914)071-30-82 сервисная служба г.Хабаровск 8(914)774-01-79 www.msvlad.com
---	--

Детализировка Т63005F



№	Описание	Кол.	№	Описание	Кол.
1	Колесо поворотное (с пластиной)	5	11	Болт шестигранный М12Х25	2
2	Болт шестигранный М8Х16	12	12	Пластина	2
3	Гайка шестигранный М8	16	13	Ручка	1
4	Опора длинная	2	14	Балка вертикальная	1
5	Фиксатор стопора	4	15	Плита монтажная	1
6	Стопор	4	16	Фиксатор	1
7	Гайка шестигранный М12	5	17	Гайка М14	4
8	Болт крестовой М8Х16	4	18	Шайба 14	8
9	Болт шестигранный М12Х90	3	19	Кронштейн плиты	4
10	Опора основная	1	20	Болт шестигранный М14Х60	4

Детализировка Т63004



№	Описание	Кол.	№	Описание	Кол.
1	Стопорный штифт	1	10	Гайка М8	16
2	Вертикальная стойка	1	11	Гайка М12	16
3	Болт М12х80	8	12	Пружинная шайба $\varnothing 12$	6
4	Задняя опора	1	13	Болт М14Х60	4
5	Опоры длинные	2	14	Плоская прокладка $\varnothing 14$	4
6	Задние колеса 3"	2	15	Рукоятка	1
7	Передние колеса 3"	2	16	Захваты	4
8	Болт М8х16	16	17	Вращающаяся пластина	1
9	Пружинная шайба $\varnothing 8$	16	18	Гайка М14	4

Изготовитель: JIAXING MHR TOOLS CO., LTD
Адрес: 8-503 GUANGYIWENYUAN, NANHU DISTRICT, JIAXING CITY, ZHEJIANG, CHINA, Китай

Обязательной сертификации не подлежит