



СТАНКОИМПОРТ

РУКОВОДСТВО ПОЛЬЗОВАТЕЛЯ



РТВ301

УГЛОВОЙ ПНЕВМАТИЧЕСКИЙ ГАЙКОВЕРТ

Модель	РТВ301
Серийный №	
Дата выпуска	

Авторизованный сервисный центр

129327, г. Москва, ул. Шушенская, д. 2

8(495)127-9777 (*120)

www.si-tools.ru

ГАРАНТИЯ	4
УСЛОВНЫЕ ОБОЗНАЧЕНИЯ	4
УПАКОВКА, ТРАНСПОРТИРОВКА И ХРАНЕНИЕ	4
ТЕХНИКА БЕЗОПАСНОСТИ И ПРЕДУПРЕЖДЕНИЯ	5
ОБЩАЯ ИНФОРМАЦИЯ	6
Технические характеристики	6
Необходимые условия окружающей среды	6
ЭКСПЛУАТАЦИЯ	6
Воздушный компрессор	6
ОБСЛУЖИВАНИЕ	6
СМАЗКА	7
ДЕТАЛИРОВКА	7
Список запчастей	8
ГАРАНТИЙНЫЙ ТАЛОН	9
Гарантийные обязательства	9

Гарантия

Срок исправной эксплуатации металлоконструкций оборудования составляет один год с момента продажи. На комплектующие элементы гарантия распространяется в течение одного года, на быстроизнашивающиеся / расходные / материалы в течение одного месяца со дня продажи (гарантия касается дефектов материала и качества изготовления).

Изготовитель обязан в течение гарантийного периода бесплатно восстановить или заменить дефектные части оборудования, подлежащие замене по гарантии (определяется экспертизой на основании акта рекламации).

Гарантия относится только к первоначальному покупателю оборудования.

Гарантия не распространяется на дефекты, вызванные естественным износом, нарушением режима эксплуатации, неправильным использованием оборудования или его ненадлежащим обслуживанием.

Изготовитель несет только изложенные выше гарантийные обязательства.

Ни в коем случае изготовитель не несет ответственности за сопутствующие убытки или упущенную выгоду по причине неисправности оборудования.

Изготовитель оставляет за собой право вносить изменения в конструкцию оборудования в целях повышения его потребительских свойств, не неся обязательств по доработке ранее выпущенного оборудования.

Условные обозначения



«Примите к сведению». Информационный знак.



«Внимание!» Предупреждающий знак. Указывает на информацию, действия и операции, связанные с опасностью получения травм людьми, причинения ущерба оборудованию и другому имуществу.



«Риск поражения электрическим током!» Предупреждающий знак. Указывает на существующий риск поражения электрическим током. Может использоваться как в настоящем руководстве, так и на оборудовании.

Упаковка, транспортировка и хранение



Все работы по распаковке, транспортировке и хранению должны выполняться исключительно обученным персоналом.

Пневматический инструмент транспортируют всеми видами транспорта в соответствии с правилами перевозки грузов, действующих на транспорте конкретного вида. Для перевозки используйте оригинальную заводскую упаковку.

При погрузочно-разгрузочных работах и транспортировке соблюдайте необходимые меры безопасности.

По прибытии товара необходимо проверить комплектность поставки по сопроводительным документам и целостность упаковки.

При обнаружении отсутствующих частей, возможных дефектов или повреждений, нужно проверить поврежденные упаковки согласно «Упаковочному листу». О поврежденных или отсутствующих частях немедленно информировать отправителя.



Если пневматический инструмент серьезно поврежден, у него истек срок эксплуатации, и он не может больше использоваться, утилизируйте его по системе утилизации металлов. Никогда не сжигайте и не нагревайте инструмент. Это опасно для здоровья!

Для длительного хранения инструмента необходимо произвести консервацию: смазать тонким слоем масла корпус, упаковать в штатную коробку.

Наборы инструмента хранятся в закрытом сухом и чистом помещении при температуре окружающего воздуха от +5°C до +40°C с относительной влажностью не выше 70 % и отсутствии в окружающей среде пыли, кислотных и других паров, отрицательно влияющих на материалы электроприборов.



Важно!

Внимательно прочитайте данное руководство перед началом использования оборудования.

Примите к сведению инструкции по технике безопасности и предупреждения.

Используйте оборудование исключительно по его прямому назначению, выполняя требования по технике безопасности. Невыполнение требований по технике безопасности может привести к травмам и/или порче имущества.

Храните данное руководство и инструкции по технике безопасности в легкодоступном месте для дальнейшего использования.

Техника безопасности и предупреждения

- Поддержание оборудования в хорошем состоянии следует возложить на квалифицированный персонал. Для большей безопасности и производительности рекомендуется содержать оборудование в чистоте.
- Используйте пневматический инструмент только по прямому назначению. Запрещается использование инструмента не по прямому назначению.
- Пневматический инструмент должен применяться с учетом его конструкционных, мощностных и технических характеристик.
- При работе с пневматическим инструментом носите прочные защитные очки и средства защиты органов слуха.
- Перед началом работы убедитесь в том, что головки не имеют повреждений и дефектов. Использование дефектных или поврежденных головок может стать причиной травм.
- Операторы, а так же другие рабочие, находящиеся в непосредственной близости от работающего пневматического инструмента должны быть ознакомлены с техникой безопасности. Всему персоналу необходимо регулярно напоминать о возможности получения травм во время работы пневматического инструмента.
- Запрещается использовать пневматический инструмент при нахождении в состоянии усталости, алкогольного или наркотического опьянения.
- Запрещается использование прессы неквалифицированным персоналом.
- Запрещается вносить любые изменения в конструкцию пневматического инструмента.
- Если пневматический инструмент нуждается в ремонте или замене комплектующих, то данные работы должны выполняться только сотрудниками указанного Производителем сервисного центра.



Предупреждения и инструкции, изложенные в данном руководстве, не могут предусмотреть всех возможных случаев. Поэтому при работе следует также руководствоваться здравым смыслом и принимать все необходимые меры предосторожности.

Общая информация

Технические характеристики

- Максимальное усилие: 68Нм
- Число оборотов: 160 об/мин
- Механизм: двойной молоток
- Выхлоп: передний
- Среднее потребление воздуха: 85.5 л/мин
- Рабочее давление: 6.2 бар
- Размер квадрата: 1/2"
- Диаметр пневматического рукава: 9.5 мм
- Вес: 12 кг

Необходимые условия окружающей среды

- Рабочая температура: от +5°C до +40°C
- Температура хранения: от +5°C до +40°C
- Влажность: до 70% относительной влажности при 40°C
- Требования к окружению: отсутствие очагов возгорания, возникновения коррозии, отсутствие кислотных и других паров, влияющих на работу электроприборов

Эксплуатация

! ПРЕДУПРЕЖДЕНИЕ! Убедитесь, что вы поняли все прочитанные в настоящем руководстве инструкции и предупреждения перед началом эксплуатации.

! ПРЕДУПРЕЖДЕНИЕ! Убедитесь, что Вы имеете опыт использования подобного оборудования и имеете представление об ущербе, который может быть вызван неправильным использованием пневматического инструмента.

При возникновении вопросов по терминологии пневмоинструмента смотрите подетальную схему и список запчастей данного руководства.

Перед тем как закручивать / выкручивать болт, убедитесь в том, что реверсный переключатель стоит в нужном положении. Запрещается переключать реверсный переключатель во время работы гайковерта.

Настройка требуемой величины крутящего момента должна выполняться перед закручиванием или выкручиванием болта. Для удобства настройки величины крутящего момента регулятор подачи воздуха пневматического контура должен быть оснащен индикатором.

В среднем, закручивание одного болта занимает 2-3 секунды. Если это время составляет более 5 секунд, следует воспользоваться более мощным гайковертом.

При эксплуатации пневматического инструмента в помещении с температурой, близкой к 0°C, воздушные пары из источника сжатого воздуха образуют ледяную корку на фильтре впускного пневматического штуцера. Это приводит к снижению пропускной способности впускного пневматического штуцера или полной его закупорке, что в свою очередь приводит к поломке гайковерта.

Воздушный компрессор

Сжатый воздух для эксплуатации пневматического инструмента должен подаваться сухим и прохладным.

Стандартная длина пневматического рукава гайковерта составляет 3 метра. Использование пневматического рукава большей длины может снизить производительность.

Обслуживание

1. Следите за чистотой пневматического рукава, там не должно содержаться грязи и иных примесей.
2. На выходе компрессора или на окончании пневматического рукава должен быть установлен автоматический лубризатор и регулятор подачи воздуха.

Смазка

Для исправной и надежной работы данного пневматического гайковерта сжатый воздух должен подаваться через автоматический лубризатор.

1. Подвижные части: для их смазки необходимо использовать автоматический лубризатор. Требуемый расход масла – 2 капли в минуту. Если автоматический лубризатор не используется, то для смазки подвижных частей инструмента необходимо ежедневно подавать 2-3 см³ смазки для пневматического инструмента через впускной штуцер пневматического контура и на 1-2 минуты включать гайковерт на холостых оборотах. Исправная и надежная работа данного гайковерта возможна только при соблюдении указанных требований.
2. Ударный механизм: его смазка должна обновляться каждые три месяца. Перед нанесением свежей смазки, старая должна быть удалена. Избыток смазки в ударном механизме ухудшает его работу.

! Если инструмент долго не будет использоваться: необходимо произвести консервацию: смазать тонким слоем масла корпус, упаковать в штатную коробку.

Детализировка

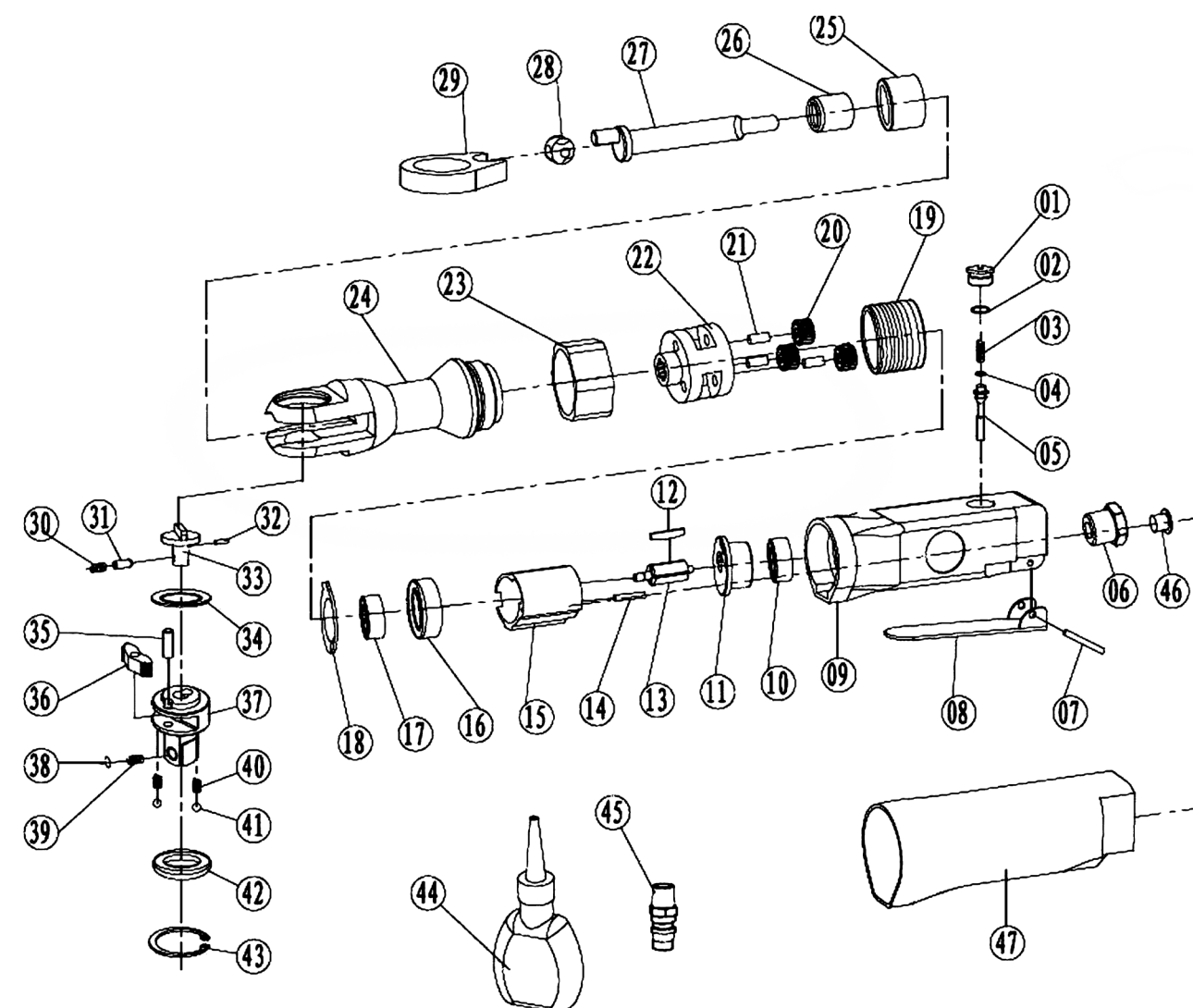


Рис. 1.

Список запчастей

№	Наименование	Количество	№	Наименование	Количество
01	Заглушка клапана	1	25	Игольчатый подшипник	1
02	Уплотнительное кольцо	1	26	Корпус подшипника	1
03	Пружина	1	27	Коленчатый вал	1
04	Уплотнительное кольцо	1	28	Приводная втулка	1
05	Втулка клапана	1	29	Храповое устройство	1
06	Воздухозаборник	1	30	Пружина	1
07	Штифт клавиши	1	31	Стопорный штифт	1
08	Клавиша	1	32	Кнопка реверса	1
09	Корпус	1	33	Регулировочная ручка	1
10	Задний подшипник	1	34	Шайба	1
11	Задняя пластина	1	35	Штифт	1
12	Лопасть ротора	4	36	Храповая собачка	1
13	Ротор	1	37	Наковальня с храповиком	1
14	Штифт цилиндра	2	38	Стальной шарик	1
15	Цилиндр	1	39	Пружина	1
16	Передняя пластина	1	40	Пружина	2
17	Подшипник	1	41	Стальной шарик	2
18	Шайба	1	42	Упорная шайба	1
19	Резьбовое кольцевое зубчатое колесо	1	43	Стопорное кольцо	1
20	Промежуточная шестерня	3	44	Масленка	1
21	Штифт шестерни	3	45	Фитинг	1
22	Пластина холостого хода	1	46	Пылезащитный колпачок	1
23	Зажимная гайка	1	47	Оболочка рукоятки	1
24	Корпус храповика	1			

ГАРАНТИЙНЫЙ ТАЛОН



УГЛОВОЙ ПНЕВМАТИЧЕСКИЙ ГАЙКОВЕРТ

Модель РТВ301

Серийный номер

Гарантийный срок

12 месяцев

Дата продажи

Документ продажи

Продавец

Подпись продавца _____ / _____ /

МП

Гарантийные обязательства

- Срок гарантии исчисляется со дня выдачи товара Покупателю.
- В случае если вышеупомянутое оборудование выйдет из строя не по вине Покупателя, в течение гарантийного срока, продавец обязуется произвести ремонт или замену дефектного оборудования без дополнительной оплаты.
- В случае проведения гарантийного ремонта в срок, превышающий 5 (пять) рабочих дней, гарантия продлевается соразмерно сроку проведения ремонта.
- Поставщик снимает с себя гарантийные обязательства в случаях:
 - Наличия механических, химических, термических и иных повреждений оборудования.
 - Выхода из строя оборудования по причинам несоблюдения правил монтажа и эксплуатации.
 - Вскрытия, ремонта или модернизации техники не уполномоченными лицами.
- Гарантия не распространяется на расходные материалы и другие узлы, имеющие естественный ограниченный период эксплуатации.
- Гарантия предоставляется при обслуживании и ремонте только оригинальными запасными частями и расходными материалами.
- Недополученная в связи с появлением неисправности прибыль, убытки, связанные с несовместимостью приобретенного оборудования с транспортными средствами или с эксплуатационным объектом по каким-либо параметрам, и другие косвенные расходы не подлежат возмещению.
- Гарантийный ремонт производится в сервисном центре продавца, указанном в гарантийном талоне, или на месте установки (для оборудования, требующего монтажа, при наличии акта о техническом освидетельствовании или об установке).
- Все транспортные расходы оплачиваются за счет покупателя и не подлежат возмещению.

С правилами эксплуатации и условиями гарантии ознакомлен.

Претензий к комплектации и внешнему виду не имею.

Подпись покупателя _____ / _____ /

МП