

# **HÜTER**

## **ПАСПОРТ**

### **БЕНЗИНОВЫЙ ТРИММЕР**



**GGT-800T**  
**GGT-1000T**  
**GGT-750U**  
**GGT-860U**



## СОДЕРЖАНИЕ

1. Введение.....	3
2. Правила техники безопасности.....	3
3. Технические характеристики.....	4
4. Сборка.....	5
5. Указания по эксплуатации.....	8
6. Техническое обслуживание.....	9
7. Хранение.....	11
8. Сервис центры.....	12

## ВВЕДЕНИЕ

Бензиновые триммеры изготовлены согласно современному уровню техники и действующим нормам безопасности. Во избежание несчастных случаев и для правильного использования триммера, не начинайте работу без тщательного изучения настоящей инструкции.

## ПРАВИЛА ТЕХНИКИ БЕЗОПАСНОСТИ

1. Запрещается использовать триммер лицам, находящимся в состоянии физического утомления или под воздействием алкоголя, наркотических и лекарственных средств. Так же не допускается использование триммера детьми или неподготовленными лицами.
2. Работая с триммером, используйте защитные средства (соответствующая одежда, перчатки или рукавицы, защитные очки, наушники, каску).
3. Запрещается использовать триммер вблизи легковоспламеняющихся и взрывчатых веществ, при высоком уровне влажности, во время дождя, а также на расстоянии менее чем 15 метров от посторонних лиц.
4. Категорически запрещается использовать триммер с поврежденным кожухом или без такового. Запрещается использовать триммер без глушителя.
5. Категорически запрещается устанавливать металлическую проволоку, спицы и иные материалы вместо лески, а также использовать режущий диск с механическими повреждениями.
6. Перед запуском убедитесь в целостности триммера. Режущий диск должен вращаться свободно.
7. При работе выбирайте правильную позицию, Ваше неустойчивое положение может привести к тяжёлым травмам.
8. Не оставляйте включенный триммер без присмотра.
9. Не снимайте крышку топливного бака при работающем двигателе. Если при заполнении бака топливо прольется, обязательно вытрите пятна топлива сухой тканью и смените место перед пуском двигателя.
10. Не используйте топливную смесь для чистки триммера.
11. Любые мероприятия по обслуживанию и замене осуществлять только при выключенном триммере.
12. Следите за исправным состоянием триммера. В случае отказа, появления шума, вибрации, стука, искр, пламени, заедания или иных признаков неисправности немедленно заглушить двигатель.
13. Запрещается выполнять какие-либо изменения конструкции триммера, нарушать целостность корпуса, пытаться вскрывать и самостоятельно ремонтировать триммер.
14. Запрещается ронять и бросать триммер.
15. Косить разрешается только в светлое время суток или при мощном освещении. Во время длительного кошения следует делать перерывы.

**ВНИМАНИЕ!**

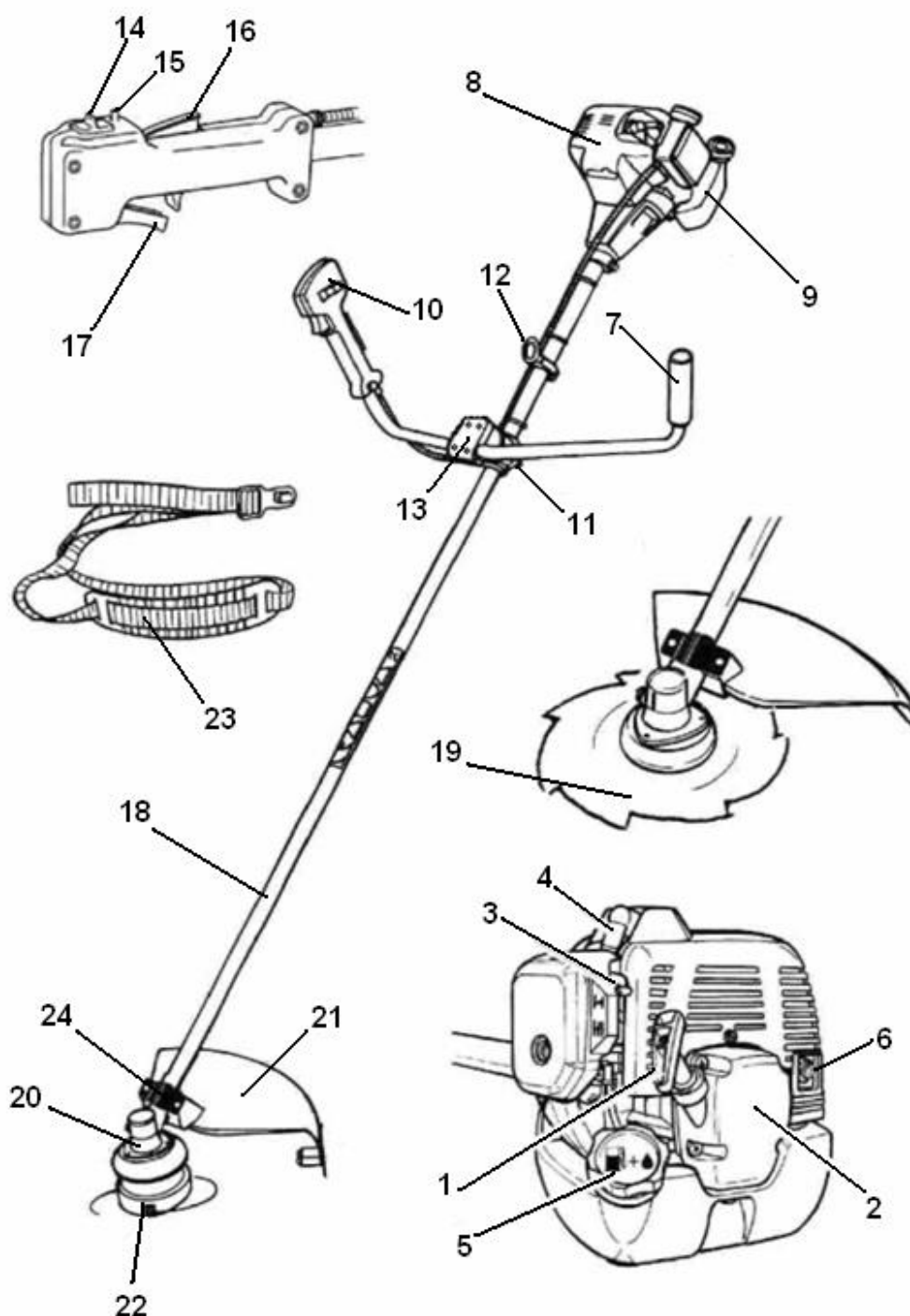
Выхлопные газы токсичны и опасны для здоровья. ЗАПРЕЩАЕТСЯ ЗАПУСКАТЬ ДВИГАТЕЛЬ ИЗДЕЛИЯ В ЗАКРЫТОМ ИЛИ ПЛОХО ПРОВЕТРИВАЕМОМ ПОМЕЩЕНИИ. БЕНЗИН И ЕГО ПАРЫ ЛЕГКО ВОСПЛАМЕНЯЕМЫ И ВЗРЫВООПАСНЫ!

**ТЕХНИЧЕСКИЕ ХАРАКТЕРИСТИКИ**

Модель	GGT-750U	GGT-800T	GGT-860U	GGT-1000T
Двигатель	2-х тактный, с воздушным охлаждением			
Тип зажигания	Электронный			
Объем, см <sup>3</sup>	25,4	25,4	32,6	32,6
Обороты двигателя, об/мин	7500-9500			
Мощность двигателя, Вт	750	800	860	1000
Антивибрационная система	Да			
Ширина скоса режущим диском, мм	255			
Уровень звукового давления, дБ	96	96	96	96
Ёмкость топливного бака, мл	610	700	750	1000

## СБОРКА

### Устройство триммера



1	Рукоятка стартера	13	Верхняя часть крепления рукоятки
2	Стартер	14	Выключатель зажигания
3	Рычаг управления воздушной заслонкой	15	Фиксатор курка газа
4	Колпачок высоковольтного провода	16	Блокиратор курка газа
5	Крышка топливного бака	17	Курок газа
6	Глушитель	18	Штанга с валом в сборе
7	Левая рукоятка	19	Режущий нож
8	Корпус двигателя	20	Нижний редуктор
9	Топливный бак	21	Защитный кожух
10	Правая рукоятка управления	22	Катушка с леской
11	Нижняя часть крепления рукоятки	23	Плечевой ремень
12	Кольцо для крепления ремня	24	Планка крепления защитного кожуха

## 1. Рукоятка управления

Для крепления рукоятки управления к штанге используется узел крепления рукоятки управления. Он состоит из верхней части крепления, крепежных болтов, нижней и средней частей крепления, расположенной на штанге.

*Порядок установки рукоятки управления на штангу.*

- Взять среднюю часть крепления рукоятки управления и поместить в углубление правую и левую рукоятки, на равном удалении от центра.
- Установить в пазы верхнюю часть крепления в прорези, расположенные на средней части крепления.
- Скрепить верхнюю и среднюю часть крепления с помощью болтов. (рис.2).

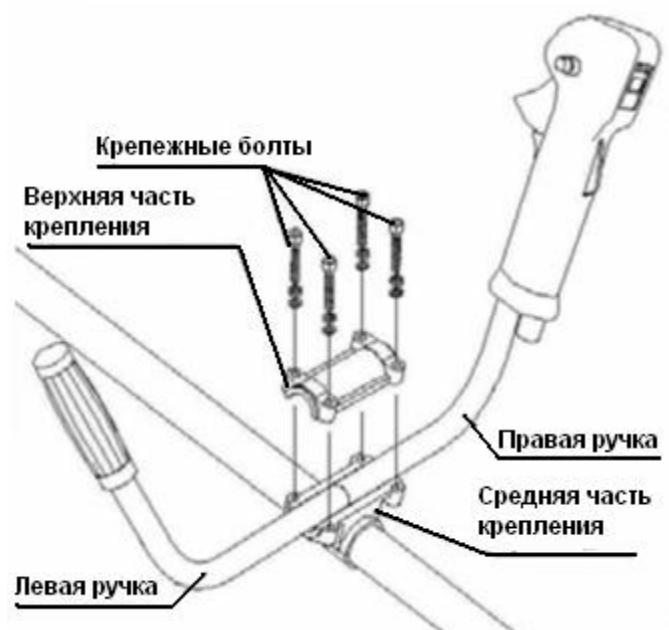


Рис.2

### ПРИМЕЧАНИЕ.

Рукоятка состоит из двух частей для обеспечения возможности их отдельной регулировки.

Предусмотрена возможность регулирования положения рукоятки управления вдоль штанги для достижения оптимальной балансировки изделия.

Для регулирования положения рукоятки управления следует:

- ослабить болты нижнего крепления с помощью шестигранного ключа;
- переместить нижнюю часть крепления рукоятки управления вдоль штанги изделия на необходимое расстояние;
- плотно затянуть болты. (рис.3)

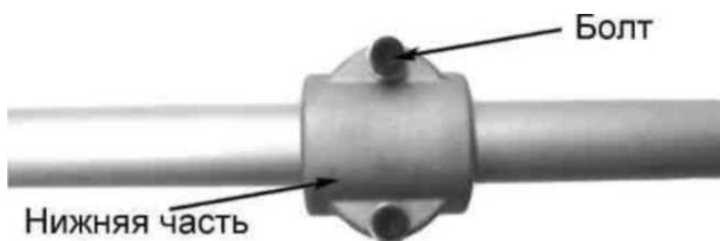


Рис. 3

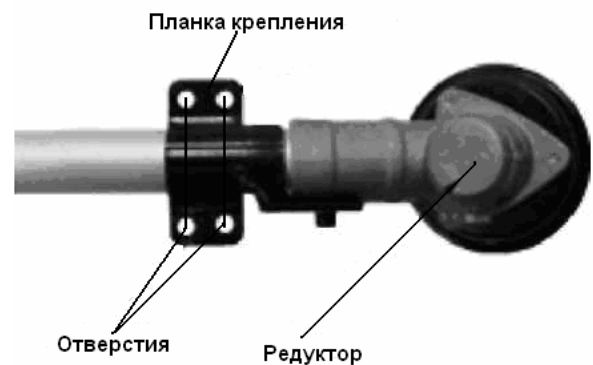


Рис. 4

## 2. Установка защитного кожуха

- Состыковать отверстия в защитном кожухе с отверстиями в планке крепления. (рис.4)
- Закрепить защитный кожух к планке болтами с шайбами с помощью шестигранного ключа.



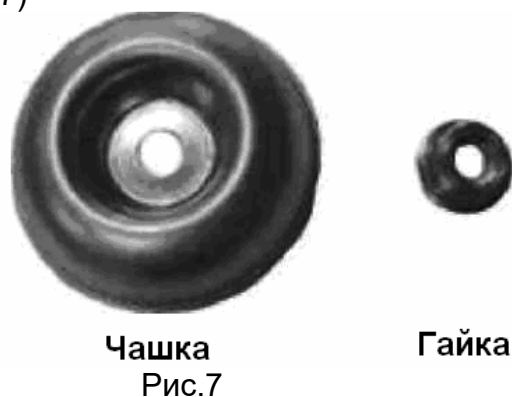
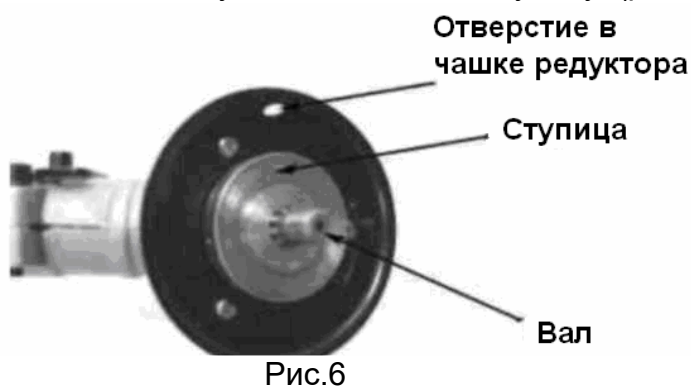
### 3. Установка плечевого ремня

- Присоедините карабин плечевого ремня к кольцу для крепления плечевого ремня.
- Для обеспечения лучшей балансировки изделия отрегулируйте положение кольца для крепления плечевого ремня на штанге изделия, предварительно ослабив крепежный болт кольца.
- После регулировки зафиксируйте кольцо с помощью крепежного болта кольца.
- Отрегулируйте, при необходимости, длину плечевого ремня для обеспечения удобства при работе.



### 4. Установка режущего ножа

- Совместите отверстие в ступице вала с отверстием в чашке редуктора. (рис.6)
- Вставьте металлический стопорный стержень в отверстие в чашке редуктора и в отверстие в ступице вала.
- Открутите гайку крепления со ступицы изделия.
- Снимите чашку с вала, оставив ступицу. (рис.7)



- Установите режущий нож на ступицу.
- Убедитесь, что режущий нож правильно отцентрирован и лежит на проточке ступицы.
- Установите на вал чашку крепления.
- Установите (наживите) гайку на вал. Проверьте правильность установки ножа.
- Удерживая стопорный стержень одной рукой, надежно затяните гайку трубчатым ключом (из набора инструментов), поворачивая ее против часовой стрелки (со стороны выходного вала редуктора). (рис.8)

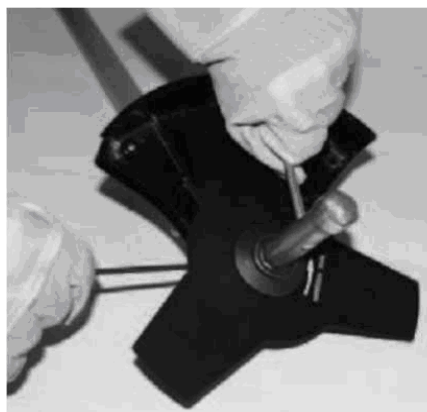


Рис. 8

**ВНИМАНИЕ: ХРАНИТЕ РЕЖУЩИЙ НОЖ В МЕСТЕ НЕ ДОСТУПНОМ ДЛЯ ДЕТЕЙ!  
ПРЕДУПРЕЖДЕНИЕ.**

При неправильной центровке режущего ножа в процессе работы возникает сильная вибрация, в результате чего режущий нож может отлететь в сторону, причинив травмы пользователю или посторонним лицам.

**ПРЕДУПРЕЖДЕНИЕ.**

Во избежание поломки изделия и получения травм пользователем запрещается запускать двигатель с вставленным стопорным стержнем в отверстие в чашке редуктора

и в отверстие в ступице вала.

#### 5. Установка катушки с леской

- Совместите отверстие в ступице вала с отверстием в чашке редуктора.
- Вставьте металлический стопорный стержень в отверстие в чашке редуктора и в отверстие в ступице вала.
- Открутите гайку крепления со ступицы изделия.
- Снимите чашку с вала, оставив ступицу. (рис.7)
- Удерживая стержень, закрутите катушку против часовой стрелки до упора.

### УКАЗАНИЯ ПО ЭКСПЛУАТАЦИИ

#### Приготовление топливной смеси

Топливную смесь следует приготавливать из бензина с октановым числом не менее 92 и специального масла. Необходимо использовать высококачественное масло, предназначенное для двухтактных двигателей с воздушным охлаждением. Рекомендуемое пропорциональное соотношение приготовленной топливной смеси смотрите на этикетке применяемого масла.

**Запрещается** использование масла, предназначенного для 2-х тактных двигателей с водяным охлаждением (для лодочных моторов).

#### Запуск триммера

**ПРЕДУПРЕЖДЕНИЕ.** Перед запуском двигателя убедиться, что рабочий орган изделия не касается посторонних предметов.

1. Залейте топливную смесь в топливный бак.
2. Пять-семь раз нажмите на резиновый колпачок ручной подкачки топлива для заполнения карбюратора топливной смесью (рис.9). При этом сквозь резиновый колпачок кнопки ручной подкачки топлива должна просматриваться подкачиваемая топливная смесь. Если топливная смесь не наполнила колпачок, нажать на кнопку ручной подкачки топлива еще несколько раз.
3. Рычаг воздушной заслонки переведите вверх, в положение "ХОЛОДНЫЙ ЗАПУСК" (рис.10).
4. На ручке управления установите зажигание в положение "ВКЛЮЧЕНО".
5. На ручке управления нажмите курок газа и зафиксируйте его.
6. Придерживайте триммер одной рукой, свободной рукой потяните за ручку стартера до его "зацепления". Резко потяните, до первого запуска двигателя (рис.11).



Рис.9

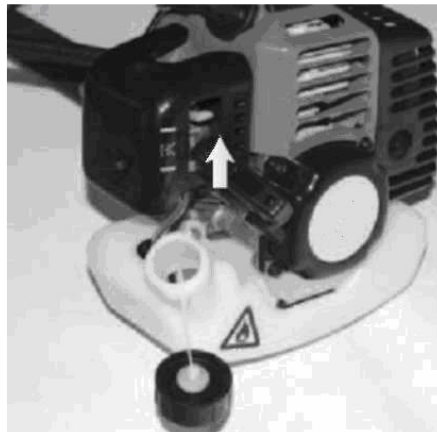


Рис.10



Рис.11

**БЕЗ ПРЕДВАРИТЕЛЬНОГО ВЫТЯГИВАНИЯ ШНУРА СТАРТЕРА ЗАПУСКАТЬ ДВИГАТЕЛЬ ЗАПРЕЩАЕТСЯ.**



**СИЛЬНЫЕ РЫВКИ НЕНАТЯНУТОГО ШНУРА, ВЫТЯГИВАНИЕ ШНУРА ДО УПОРА МОГУТ ВЫЗВАТЬ ПОЛОМКУ СТАРТЕРНОГО МЕХАНИЗМА.**

7. Установите рычаг воздушной заслонки в среднее положение (рис.12).

8. Несколько раз дерните за ручку стартера, пока не заведется двигатель. Дайте двигателю прогреться 5-10 секунд.

9. Рычаг воздушной заслонки переведите вниз, затем нажмите на курок газа для разблокировки.

10. Плавно нажмите на курок газа, доведите двигатель до максимальных оборотов и приступайте к работе (рис.13). Кошение производить крепко держа триммер обеими руками за эргономические рукоятки.

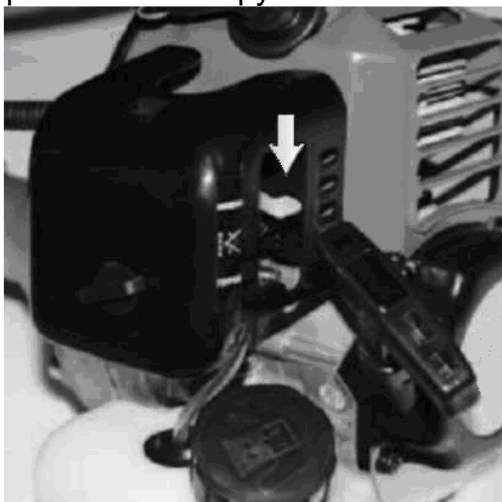


Рис.12



Рис.13

11. Если двигатель прогрет, включите триммер и выполните те же процедуры, что и при холодном запуске, только не нажимая на насос. Воздушная заслонка должна находиться в нижнем положении.

**ВАШ ТРИММЕР ОБОРУДОВАН СИСТЕМОЙ ПОЛУАВТОМАТИЧЕСКОЙ ПОДАЧИ ЛЕСКИ. ВО ВРЕМЯ РАБОТЫ ТРИММЕРА НА МАКСИМАЛЬНЫХ ОБОРОТАХ. СЛЕГКА УДАРЫТЕ ТРИММЕРНОЙ КАТУШКОЙ ПО ЗЕМЛЕ, ДЛИНА РЕЖУЩЕЙ ЛЕСКИ УВЕЛИЧИТСЯ ПРИМЕРНО НА 25 МИЛЛИМЕТРОВ.**

### **Остановка триммера**

1. Отпустить рычаг управления дроссельной заслонкой. Двигатель должен немного остыть, работая на холостых оборотах.

2. Перевести выключатель зажигания по направлению стрелки, указанной на рукоятке управления, в положение «STOP».

**ПРЕДУПРЕЖДЕНИЕ.** После выработки топливной смеси из топливного бака необходимо дать двигателю остыть перед следующей заправкой топливной смесью.

После окончания работ в топливном баке может остаться неизрасходованная топливная смесь. Обязательно слейте ее в канистру. Не допускается оставлять топливную смесь в баке триммера более чем на 12 часов. Это может привести к нестабильной работе двигателя.

## **ТЕХНИЧЕСКОЕ ОБСЛУЖИВАНИЕ**

### **1. Воздушный фильтр**

Производить очистку или замену поролонового элемента воздушного фильтра каждые 10 часов работы. Состояние воздушного фильтра является одним из основных условий надежной работы двигателя.

- Снимите кожух защиты воздушного фильтра (рис.15).

- Вытащите воздушный фильтр и тщательно промойте его сначала в мыльном водном растворе, затем в чистой теплой воде. Высушите фильтр при комнатной температуре, перед установкой фильтра пропитайте его 2-3 каплями моторного масла (рис.16).



Рис.15



Рис.16

## 2. Свеча зажигания

Регулярно проверяйте состояние свечи зажигания. Регулярно чистите свечу зажигания и проверяйте зазор между электродами. Зазор должен быть 0,5 мм

## 3. Система охлаждения

При загрязнении охлаждающих отверстий продуктами покоса и масляным шламом используйте для очистки кисточку и/или баллон со сжатым воздухом. Грязные ребра цилиндра двигателя могут стать причиной его перегрева и поломки. Регулярно очищайте от загрязнений ребра цилиндров кисточкой и/или сжатым воздухом.

## 4. Глушитель

В зависимости от использования триммера необходимо чистить искрогаситель глушителя двигателя (рис.17). Загрязненный искрогаситель может отрицательно сказаться на мощности двигателя и качестве покоса.

Раз в три месяца проверяйте наличие смазки в редукторе (рис.18). При необходимости надо сменить смазку или обратиться в авторизованный сервисный центр.



Рис.17

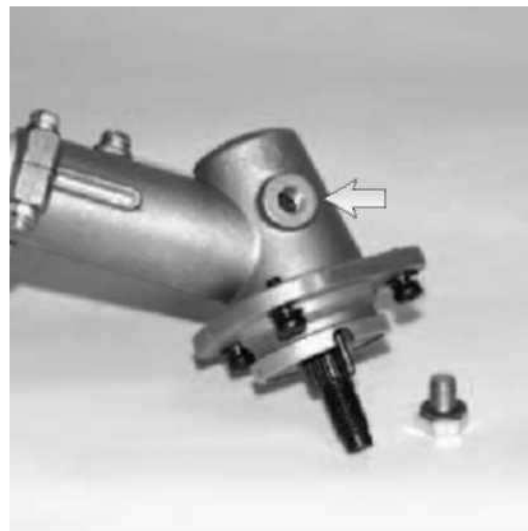


Рис.18

## Возможные неисправности

Неисправность	Причина	Способы устранения
Двигатель не запускается	Выключатель зажигания находится в положении STOP "Выключено".	Перевести выключатель зажигания по направлению, обратному указанному стрелкой на рукоятке управления.
	Пустой топливный бак.	Залить чистую, свежую топливную смесь в топливный бак.
	Резиновый колпачок ручной подкачки топлива нажат	Полностью до упора нажать резиновый колпачок ручной подкачки топлива 5-7 раз.
	Карбюратор переливает топливо (из-за неправильного порядка запуска).	Повторить процедуру запуска, установив рычаг управления воздушной заслонкой карбюратора в положение 1 ("Полностью открытое").
	Старая или неправильно приготовленная топливная смесь.	Слить топливную смесь из топливного бака. Залить чистую, свежую топливную смесь.
	Неисправна свеча зажигания.	Очистить или заменить свечу зажигания.
Двигатель неустойчиво работает на холостом ходу	Грязный воздушный фильтр.	Очистить или заменить воздушный фильтр.
	Старая или неправильно приготовленная топливная смесь.	Слить топливную смесь из топливного бака. Залить чистую, свежую топливную смесь.
Двигатель не набирает обороты	Старая или неправильно приготовленная топливная смесь.	Слить топливную смесь из топливного бака. Залить чистую, свежую топливную смесь.
Двигатель не развивает необходимую мощность	Рабочий орган изделия заблокирован посторонними предметами.	Остановить двигатель и очистить рабочий орган.
	Грязный воздушный фильтр.	Очистить или заменить воздушный фильтр.
	Старая или неправильно приготовленная топливная смесь.	Слить топливную смесь из топливного бака. Залить чистую, свежую топливную смесь.

### **ХРАНЕНИЕ**

Хранить триммер необходимо в чистом виде в сухом помещении, недоступном для посторонних, детей и животных. Перед длительным хранением необходимо провести следующие действия (консервирование):

1. Очистить триммер, катушку с леской и кожух
2. Слить остатки топлива из топливного бака
3. Запустить двигатель
4. Двигатель должен проработать до момента, пока сам не заглохнет
5. Охладить двигатель (не менее 5 минут)
6. Снять штекер со свечи и выкрутить свечу
7. Влить небольшое количество масла для двухтактных двигателей в свечное отверстие. Несколько раз потянуть тросик запуска двигателя. Установить свечу и надеть штекер.

## Сервис-центры:

### Единая служба технической поддержки

Тел.: (495) 318-05-42, 318-05-57

- **Астрахань**, ул. Латышева, 7, тел.: (8512) 628-262.
- **Белгород**, ООО "Агроторгсервис", ул. Карачанская 399, ТСЦ "удачный", тел.: (4722) 587-277, 207-256.
- **Владимир**, ул. Безыменского, д. 56, (4922) 44-68-90
- **Волгоград**, проспект Ленина д.69 "А" офис 15. тел.: 8(8442) 73-49-02; 8(8442) 72-83-15.
- **Воронеж**, ул. Острогжская, 73, (4732) 36-46-35 тел.: (4732) 47-00-50, 76-11-21
- **Екатеринбург**, ул. Самолетная, 53/А, ПТК "Белый тюльпан" тел.: (343) 214-98-21, 213-64-30.
- **Иркутск**, ул. Челнокова, 46, оф. 36А, тел.: (3952) 50-57-32.
- **Казань**, Чуйкова, 15б, тел.: (843) 526-60-39.
- **Калининград**, ул. Мусоргского, 10, тел.: 8-909-775-16-45.
- **Краснодар**, "ЦК-Контакт", ул. Темрюкская, 58, тел.: (861) 222-54-86, 222-56-58
- **Красноярск**, ул. Северное шоссе, 17, тел.: (391) 293-56-69
- **Курск**, ООО "УПТК "Электрокомплект", ул. 3-я Кожевенная, 42, тел.: (4712) 50-29-50, 50-27-18, 50-16-49, 50-27-17.
- **Липецк**, ТК "Пульс", ул. Гайдара, 2Б, тел.: (4742) 72-84-04, 24-00-58.
- **Махачкала**, ООО "Ресанта-Комакс", ул. Ярагского, 83 «а», тел.: (8722) 61-00-51.
- **Москва**, Внутренний проезд, д. 8, строение 4, тел.: (495) 318-05-57.
- **Нефтеюганск**, ул. Набережная, стр. 16/11, тел.: (3461) 22-77-43, 27-82-82.
- **Нижний Новгород**, ул. Новикова-Прибоя, д. 6, тел.: (831) 257-43-82, 257-04-61
- **Новосибирск**, ул. 9-го Ноября, 24, тел.: (383) 266-85-61, 206-15-48.
- **Омск**, ИП Мартюшев ТД "Электростиль", ул. 10 лет Октября, д. 199, тел.: (3812) 57-21-86, 36-83-05, 36-83-06.
- **Пенза**, ул. Измайлова, 17а, тел.: (8412) 660-188.
- **Пермь**, ул. Героев Хасана, 105, корп. 70, тел.: (342) 298-30-08.
- **Ростов-на-Дону**, пр. 40-летия Победы, 75, тел.: (863) 269-27-14, 257-79-77.
- **Рязань**, ул. Зубкова, д. 18, к. 6, тел.: (4912) 22-91-60
- **Самара**, ул. Мечникова, 1, тел.: (846) 977-73-04.
- **Санкт-Петербург**, пр. Обуховской обороны, 120, лит. Б БЦ "Троицкое поле-2", тел.: (812) 495-41-59; 716-58-29; 973-30-15.
- **Саратов**, ул. Депутатская, д. 2, тел.: (8452) 557-938; 580-878.
- **Сочи-Адлер**, ул. Гастелло, д. 40а. тел.: 8(8622) 90-50-24; 8(901) 491-67-79.
- **Тверь**, ул. М. Буденного, д. 6А, оф. 1, (4822) 74-34-95
- **Тула**, Торховский проезд, д. 4, (4872) 38-53-44
- **Уфа**, ул. Гурьевская, 3а, тел.: (347) 229-43-29.
- **Челябинск**, ул. Морская, д. 6, тел.: (351) 222-43-15, 222-43-16
- **Ярославль**, тутаевское шоссе д. 2 стр. 3, (4852) 58-99-42
- **Казахстан, г. Алматы**, Илийский тракт 37, тел.: 8(727) 239 91 54, тел 8(727) 385-03-97.
- **Украина, АРК, г. Симферополь**, 9 км Московского шоссе, база "WEST", тел.: 8 (0652) 713-681
- **Украина, г. Одесса**, ул. Дальницкая, 46, тел.: 8-093-363-90-05; 8-048-735-92-07.

Дополнительную информацию о порядке и месте проведения технического обслуживания и ремонта можно получить в Единой службе технической поддержки и у организации-продавца

**СВИДЕТЕЛЬСТВО О ПРИЕМКЕ**

Бензиновый триммер "Huter" серии GGT \_\_\_\_\_

№ \_\_\_\_\_

признан годным для эксплуатации

Дата продажи \_\_\_\_\_

Я покупатель/представитель фирмы \_\_\_\_\_

С условиями эксплуатации ознакомлен \_\_\_\_\_

**Сервис-центры:**

Единая служба технической поддержки [www.resanta.ru](http://www.resanta.ru)

г. Москва, Внутренний проезд, д.8, стр.4,

тел.: (495) 318-05-42, 318-05-57

**ГАРАНТИЙНЫЙ ТАЛОН**

Описание дефекта, № прибора

\_\_\_\_\_  
\_\_\_\_\_  
\_\_\_\_\_  
\_\_\_\_\_  
\_\_\_\_\_

**ОТК изготовителя**

\_\_\_\_\_  
\_\_\_\_\_

М.П.

\_\_\_\_\_  
\_\_\_\_\_

**ГАРАНТИЙНЫЙ ТАЛОН**

Описание дефекта, № прибора

\_\_\_\_\_  
\_\_\_\_\_  
\_\_\_\_\_  
\_\_\_\_\_  
\_\_\_\_\_

**ОТК изготовителя**

\_\_\_\_\_  
\_\_\_\_\_

М.П.

\_\_\_\_\_  
\_\_\_\_\_

**ГАРАНТИЙНЫЙ ТАЛОН**

Описание дефекта, № прибора

\_\_\_\_\_  
\_\_\_\_\_  
\_\_\_\_\_  
\_\_\_\_\_  
\_\_\_\_\_

**ОТК изготовителя**

\_\_\_\_\_  
\_\_\_\_\_

М.П.

\_\_\_\_\_  
\_\_\_\_\_



Дорогой покупатель!

Мы выражаем Вам огромную признательность за Ваш выбор. Мы сделали все возможное, чтобы данное изделие удовлетворяло Вашим запросам, а качество соответствовало лучшим мировым образцам.

Компания производитель устанавливает официальный срок службы на бензиновые триммеры 5 лет, при условии соблюдения правил эксплуатации.

Гарантийный срок эксплуатации бензинового триммера "Huter" - 1 год. Моментом начала эксплуатации считается дата, указанная Организацией-продавцом в гарантийном талоне.

### **ГАРАНТИЙНЫЕ ОБЯЗАТЕЛЬСТВА**

- Изготовитель гарантирует работу бензинового триммера на протяжении одного года со дня продажи.
- Гарантийный ремонт не производится при нарушении требований, указанных в паспорте.
- Гарантийный ремонт не производится при нарушении гарантийной пломбы (наклейки).
- Гарантийный ремонт производится при наличии печати фирмы, Даты продажи и подписи продавца.
- При отсутствии печати фирмы-продавца, даты продажи или подписи продавца гарантийный срок исчисляется с даты изготовления.

---

ВЫПОЛНЕННЫЕ РАБОТЫ

\_\_\_\_\_  
\_\_\_\_\_  
\_\_\_\_\_  
\_\_\_\_\_  
\_\_\_\_\_

Наименование мастерской

\_\_\_\_\_

М.П.

\_\_\_\_\_

ВЫПОЛНЕННЫЕ РАБОТЫ

\_\_\_\_\_  
\_\_\_\_\_  
\_\_\_\_\_  
\_\_\_\_\_  
\_\_\_\_\_

Наименование мастерской

\_\_\_\_\_

М.П.

\_\_\_\_\_

ВЫПОЛНЕННЫЕ РАБОТЫ

\_\_\_\_\_  
\_\_\_\_\_  
\_\_\_\_\_  
\_\_\_\_\_  
\_\_\_\_\_

Наименование мастерской

\_\_\_\_\_

М.П.

\_\_\_\_\_



