



Информация о модели
на официальном сайте ЗУБР:



ПС-200



АО «ЗУБР ОВК» РОССИЯ, 141002, Московская область, г. Мытищи 2, а/я 36

Производитель оставляет за собой право вносить изменения в характеристики изделия без предварительного уведомления.
Приведенные иллюстрации не являются обязательными. Ответственность за опечатки исключается.

Полуавтомат сварочный инверторный ПС-200

www.zubr.ru



190163
Версия: 260319

Руководство по эксплуатации

Русский язык

Уважаемый покупатель!

При покупке изделия:

- требуйте проверки его исправности путем пробного включения, а также комплектности согласно комплекту поставки, приведенному в соответствующем разделе;
- убедитесь, что гарантийный талон оформлен должным образом и содержит серийный номер изделия, дату продажи, штамп магазина и подпись продавца.

Перед первым включением внимательно изучите настоящее руководство по эксплуатации и строго выполняйте содержащиеся в нем требования. Только так Вы сможете научиться правильно обращаться с изделием и избежать ошибок и опасных ситуаций. Храните данное руководство в течение всего срока службы изделия.

Помните! Изделие является источником повышенной травматической опасности.

⚠ ВНИМАНИЕ

ПРОЧИТЕ РУКОВОДСТВО И НЕ НАЧИНАЙТЕ РАБОТУ С ИЗДЕЛИЕМ, ПОКА ВЫ НЕ ОЗНАКОМИТЕСЬ С НАСТОЯЩИМИ ПРЕДУПРЕЖДЕНИЯМИ.

При подключении изделия в сеть электропитания используйте только розетки с заземлением – это поможет избежать электрического удара, который может быть смертельным.

Отдельные узлы изделия во время работы нагреваются и прикосновение к ним может вызвать ожог.

Сварочный дым, образующийся в процессе сварки вреден для здоровья. Во время сварочных работ необходимо обеспечить достаточный воздухообмен или установить вытяжку для удаления сварочного дыма

Во избежание пожара удалите все легковоспламеняющиеся материалы из зоны проведения сварочных работ, так как искры и горячий металл разлетаются на расстояние до 10 м.

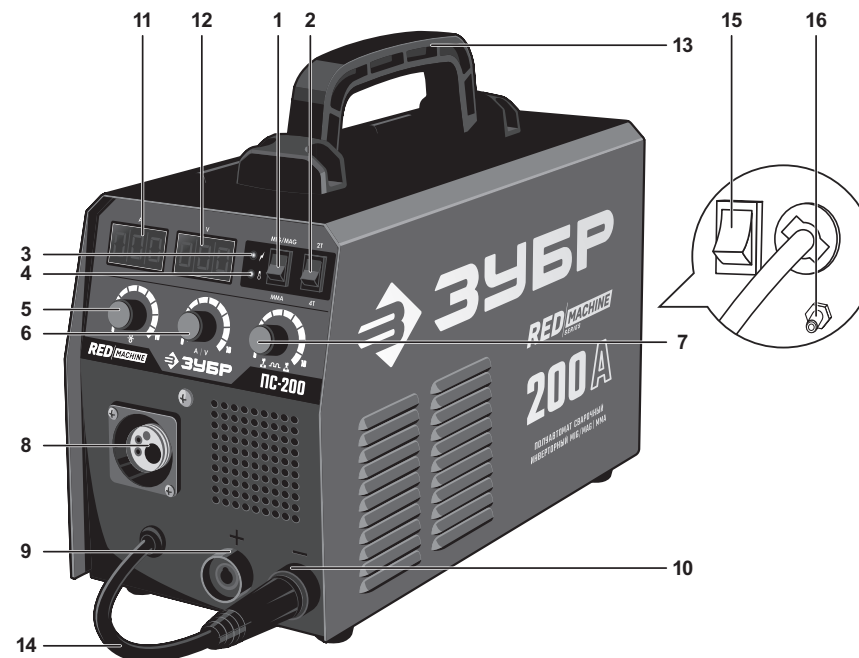
Не допускайте попадания брызг на одежду и тело. Во время проведения сварочных работ обязательно используйте специальную одежду и перчатки для защиты.

Излучение от сварочной дуги может повредить глаза. Обязательно защищайте глаза, используя сварочную маску/щиток со светофильтром соответствующей степени затемнения.

ЗАПРЕЩАЕТСЯ эксплуатация изделия в помещениях с относительной влажностью более 80% (душевые, ванны), с взрывоопасной средой, с химически активной средой, разрушающей металлы и изоляцию.

ЗАПРЕЩАЕТСЯ эксплуатация на открытом воздухе во время дождя, а также при ветре, скорость которого больше 1 м/с.

Применение изделия в промышленных и промышленных объемах, в условиях высокой интенсивности работ и сверхтяжелых нагрузок, снижает срок службы изделия.

**Устройство**

- | | |
|---|---|
| 1. Переключатель режимов сварки | 8. Разъем для подключения горелки |
| 2. Переключатель режимов включения / выключения сварочного тока | 9. Клемма положительная |
| 3. Индикатор включения в сеть | 10. Клемма отрицательная |
| 4. Индикатор перегрева | 11. Цифровой дисплей |
| 5. Регулятор скорости подачи проволоки в режиме MIG/MAG | 12. Цифровой дисплей |
| 6. Регулятор сварочного тока в режиме MMA и напряжения в режиме MIG/MAG | 13. Ручка для транспортировки |
| 7. Регулятор индуктивности | 14. Кабель переключения полярности |
| | 15. Выключатель |
| | 16. Штуцер для подключения подвода защитного газа к изделию |

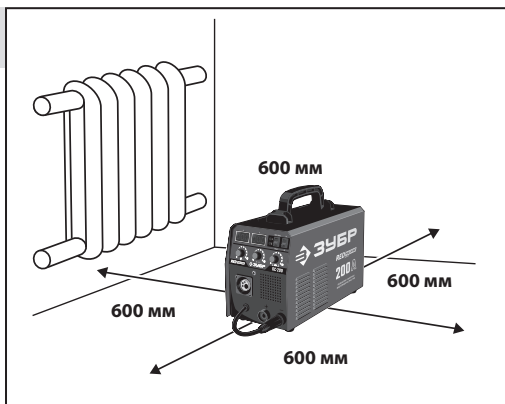
Комплектация

Контактные наконечники Ø1.0 и Ø0.8 мм	Кабель с горелкой	Кабель массивный

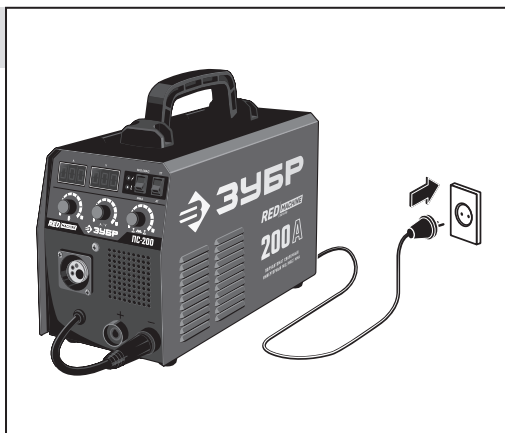
Инструкции по применению

Подготовка к работе

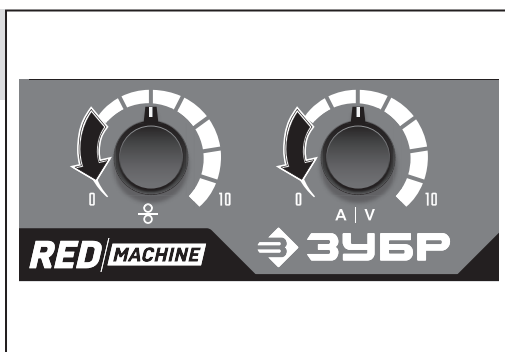
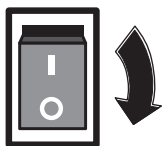
1. Установка изделия



2. Подключение к сети

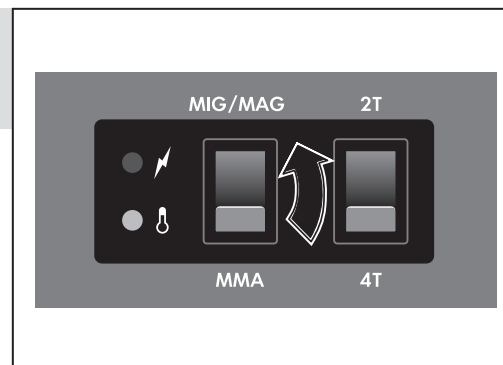


3. Обеспечение безопасности подготовки к работе

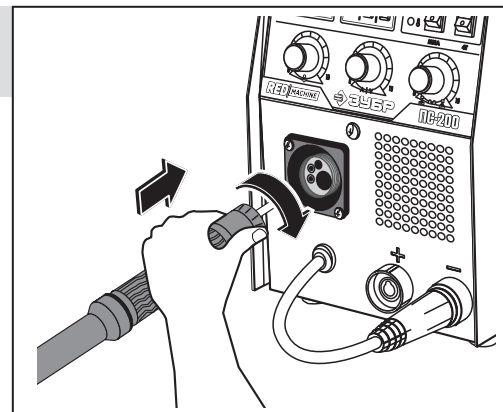


Подготовка к сварке в режиме MIG/MAG

4. Выбор режима сварки MIG/MAG и режима подачи сварочной проволоки 2T/4T

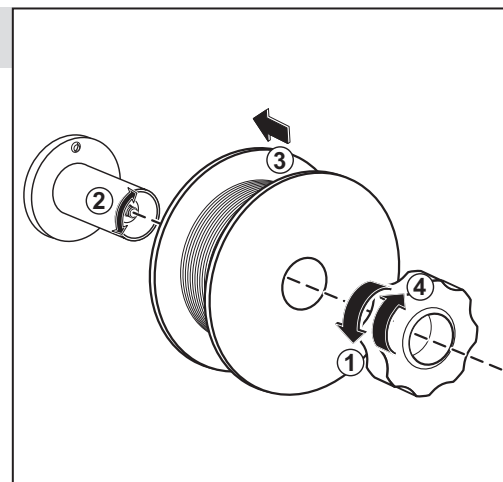


5. Подключение горелки к изделию

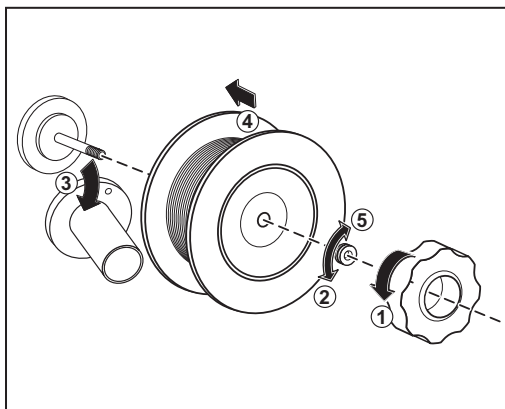


6. Установка катушки

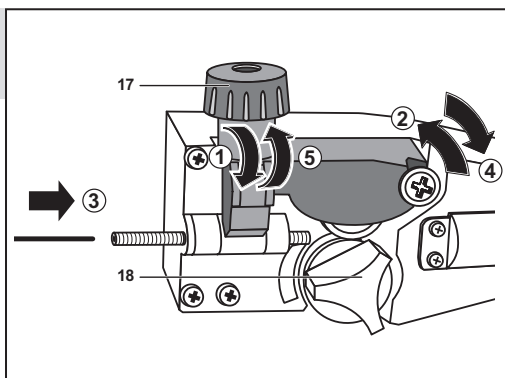
Установка катушки D200



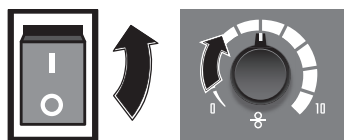
Установка катушки D100



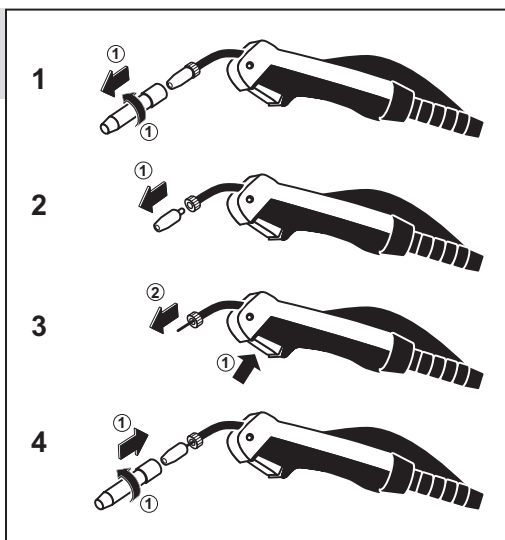
7. Установка проволоки в направляющий канал



8. Подача проволоки в сварочный рукав

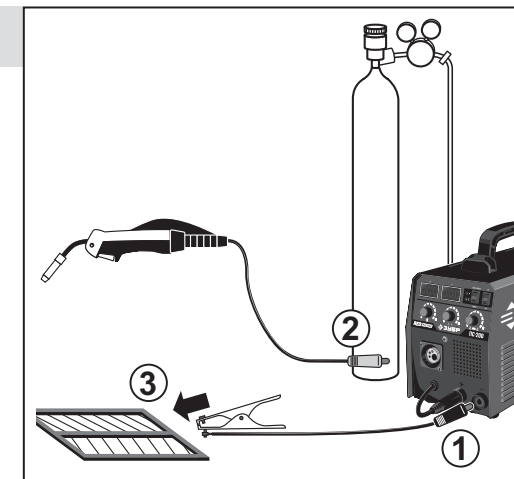


после 1 «Вкл»
после 3 «Выкл»

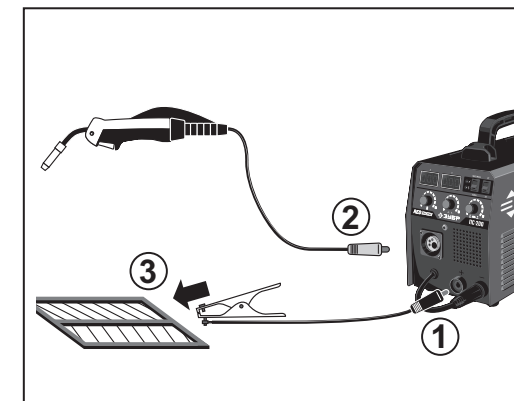


9. Подключение изделия

Сварка сплошной проволокой

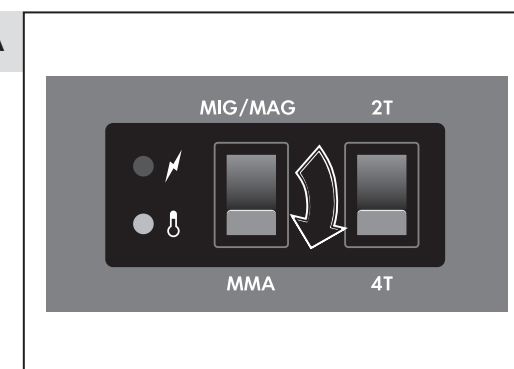


Сварка порошковой проволокой



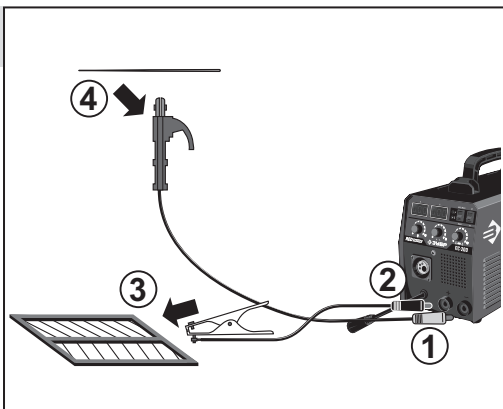
Подготовка к сварке в режиме MMA

10. Переключение режима MMA



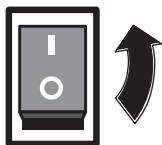
11. Подключение изделия

Ø электрода – см. табл. 3

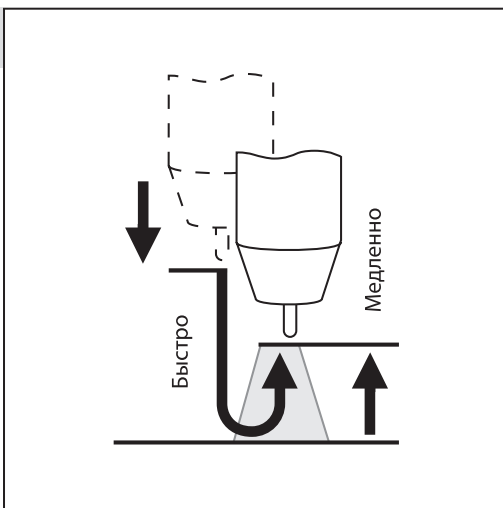


Сварка в режиме MIG/MAG

12. Включение изделия

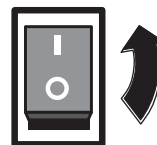


13. Зажигание сварочной дуги

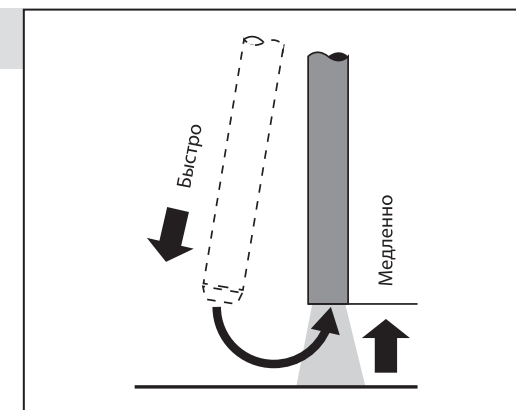


Сварка в режиме MMA

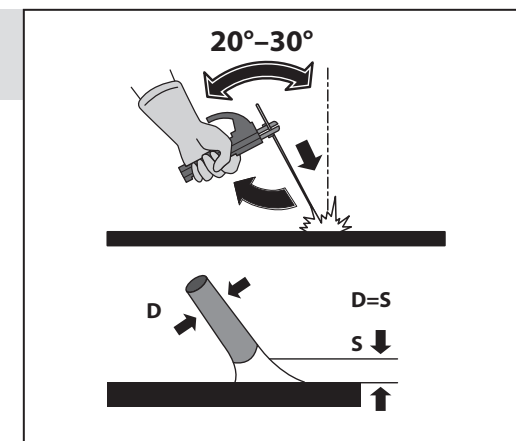
14. Включение изделия



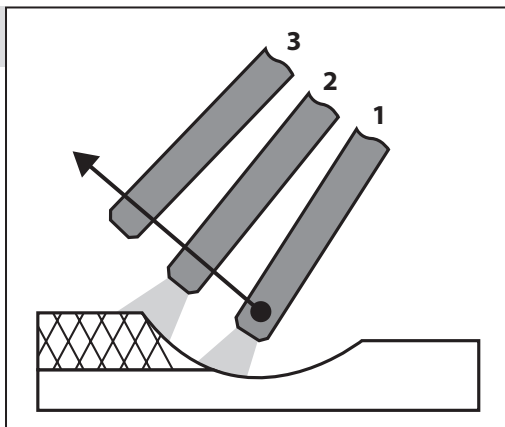
15. Зажигание сварочной дуги



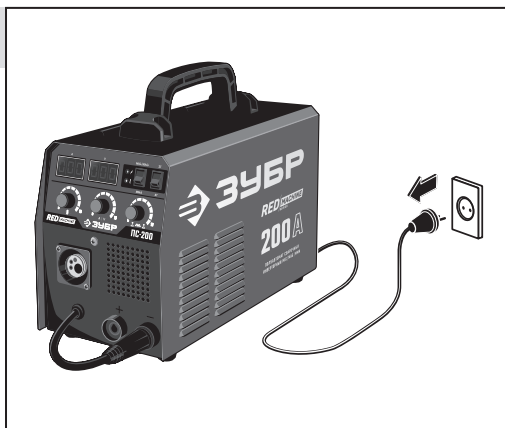
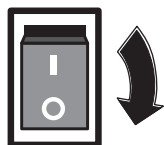
16. Выполнение сварочных работ



17. Обрыв дуги



18. Выключение изделия



Технические характеристики

Артикул	ПС-200	
	MIG/MAG	MMA
Метод сварки	MIG/MAG	MMA
Номинальное напряжение питания, В	220 ± 10%	
Частота тока, Гц	50	
Номинальная потребляемая мощность, кВт*А	6.3	6.4
Номинальный потребляемый ток, А	28.5	29.2
Напряжение холостого хода, В	60	
Напряжение сварочной дуги, В	23	26.4
Мин. напряжение питания, В	160	
Диапазон рабочих токов, А	30–200	30–180
Род сварочного тока	постоянный	
Диаметр электродов, мм	1.6–5	
Диаметр проволоки, мм	0.6–1.0	
ПН, %	60	
КПД, %	85	
Коэффициент мощности (cosφ)	0.82	
Класс защиты корпуса	IP21	
Класс изоляции	H	
Защита от перегрева	есть	
Функция «Горячий старт»	есть	
Функция «Форсаж дуги»	есть	
Функция «Антиприлипание электрода»	есть	
Уровень звуковой мощности (κ=3), дБ	—	
Уровень звукового давления (κ=3), дБ	—	
Среднеквадратичное виброускорение (κ=1.5), м/с²	—	
Катушка с проволокой	D100/D200	
Класс безопасности по ГОСТ 12.2.007.0-75	I	
Масса изделия/в упаковке, кг	11.3/12.3	
Срок службы, лет	5	

Комплект поставки

Аппарат сварочный	1 шт.
Горелка MIG/MAG	1 шт.
Кабель с клеммой заземления	1 шт.
Контактный наконечник	2 шт.
Инструкция по безопасности	1 экз.
Руководство по эксплуатации	1 экз.

⚠ ВНИМАНИЕ

Убедитесь в отсутствии на изделии и комплектующих видимых механических повреждений, которые могли возникнуть при транспортировке.

Технические характеристики изделия приведены в табличке, нанесенной на корпус аппарата. Расшифровка содержания граф:

Таблица 1

ПС-200 ПОЛУАВТОМАТ СВАРОЧНЫЙ ИНВЕРТОРНЫЙ	Диаметр электродов Диаметр проволоки		1.6 – 5.0 0.6 – 1.0		U ₁ = 220В (11) I _{1max} = 29А (12) Вес: 11.3 кг (19)	1-50/60Гц (4)
	ПН (%)	60		100		
Диапазон напряжения 160-250В	I ₂ (А)	200	180	150	125 (7)	УЗНАЙТЕ БОЛЬШЕ
№	U ₂ (В)	23	26.4	21	25 (8)	
ЕАС	1 КЛАСС ЗАЩИТЫ	IP 21	H		I _{13эфф} = 22.5 (13)	U ₀ = 62В (10)
(14)	(15)	(16)	(17)	(18)	(9)	

- ① артикул изделия;
- ② серийный номер изделия;
- ③ тип сварки MIG/MAG (сварка электродной проволокой в среде защитного газа);
- ④ частота питающего напряжения;
- ⑤ Ø – диаметры применяемых электродов и проволоки;
- ⑥ ПН – коэффициент времени работы в процентах от общего времени цикла «работа-пауза» (за общее время принято 10 минут). Зависит, в основном, от величины рабочего тока. Например, для тока 200 А в режиме MIG/MAG (см. графу 7) рабочее время составляет 60% – т. е. 6 минут, 4 минуты – пауза;
- ⑦ I₂ – максимальный рабочий ток для соответствующего (см. графу 6) коэффициента времени работы;
- ⑧ U₂ – напряжение на выходе изделия (напряжение дуги) при соответствующем (см. графу 7) максимальном токе;
- ⑨ тип сварки MMA (ручная электродуговая сварка штучными плавкими покрытыми электродами);
- ⑩ U₀ – напряжение холостого хода;
- ⑪ U₁ – величина питающего напряжения;
- ⑫ I_{1max} – максимальный потребляемый из сети ток;
- ⑬ I_{13эфф} – максимальный эффективный ток;
- ⑭ обозначение сертификационного органа;
- ⑮ класс безопасности;
- ⑯ степень защиты корпуса: IP21 – корпус защищен от твердых инородных тел диаметром 12.5 мм (например, пальцы), а также от вертикально падающих капель;
- ⑰, ⑱ символы, обозначающие необходимость внимательного ознакомления с инструкцией во избежание повреждений и опасных ситуаций;
- ⑲ вес изделия.

Назначение и область применения

Сварочный полуавтомат инверторного типа постоянного тока (далее – изделие) предназначен для сварочных работ методами MIG/MAG (сварка электродной проволокой в среде защитного газа) и MMA (ручная электродуговая сварка штучными плавкими покрытыми электродами). Изделие может применяться для сварки различных видов металлов.

Внимательно изучите настоящее руководство по эксплуатации, в том числе раздел «Инструкции по безопасности» и Приложение «Общие инструкции по безопасности». Только так Вы сможете научиться правильно обращаться с изделием и избежите ошибок и опасных ситуаций.

Предназначено для непродолжительных работ при нагрузках средней интенсивности в районах с умеренным климатом с характерной температурой от -10°C до +40°C, относительной влажностью воздуха не более 80% и отсутствием прямого воздействия атмосферных осадков и чрезмерной запыленности воздуха.

Соответствует требованиям Технических регламентов Таможенного союза:

- ТР ТС 004/2011 «О безопасности низковольтного оборудования»;
- ТР ТС 010/2011 «О безопасности машин и оборудования»;
- ТР ТС 020/2011 «Электромагнитная совместимость технических средств».

Настоящее руководство содержит самые полные сведения и требования, необходимые и достаточные для надежной, эффективной и безопасной эксплуатации изделия.

В связи с продолжением работы по совершенствованию изделия, изготовитель оставляет за собой право вносить в его конструкцию незначительные изменения, не отраженные в настоящем руководстве и не влияющие на эффективную и безопасную работу изделия.

Подготовка к работе

Установка изделия (рис. 1)

Установите изделие на ровной горизонтальной поверхности. Для гарантии оптимального притока воздуха и охлаждения изделия не устанавливайте его вблизи стен помещения и отопительных приборов на расстоянии менее, чем 60 см.

Подключение к сети (рис. 2)

Перед использованием изделия вставьте вилку в розетку.

⚠ ВНИМАНИЕ

Во избежание поражения электрическим током используйте только электрическую сеть с защитным заземляющим проводом и розетки с заземляющими контактами. **ЗАПРЕЩАЕТСЯ** переделывать вилку, если она не подходит к розетке. Вместо этого квалифицированный электрик должен установить соответствующую розетку.

Обеспечение безопасности подготовки к работе (рис. 3)

Перед включением изделия установите выключатель 15 в положение «0», а регуляторы тока 5,6 в крайнее левое положение.

Подготовьтесь к работе:

- подготовьте свариваемые детали;
- обеспечьте достаточную вентиляцию рабочего места;

- убедитесь в отсутствии в воздухе паров растворителей, легковоспламеняющихся, взрывчатых и хлорсодержащих веществ;
- проверьте все подключения к изделию. Должны быть выполнены правильно и надежно;
- проверьте сварочный кабель. Должен быть заменен в случае повреждения;
- источник питания должен быть оснащен защитными системами.

Если вы столкнулись с проблемами, с которыми не можете справиться, обращайтесь в сервисный центр.

Подготовка к сварке в режиме MIG/MAG

Выбор режима сварки MIG/MAG и режима вкл/выкл сварочного тока (рис. 4)

Переведите переключатель 1 в положение MIG/MAG.

Также установите при помощи переключателя 2 режим включения/выключения сварочного тока (2Т – сварка ведется при нажатой кнопке горелки, 4Т – первое нажатие на кнопку горелки – начало сварки, второе нажатие – конец сварки).

Подключение горелки к изделию (рис. 5)

Подсоедините кабель горелки к разъему 8 на панели и плотно затяните накидную гайку;

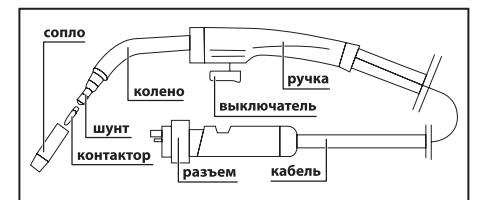
Горелка;

Сварочная горелка MIG/MAG состоит из основы, соединительного кабеля и ручки. Основа соединяет сварочную горелку и устройство подачи проволоки.

Соединительный кабель: покрытый нейлоном направляющий канал помещен в центр полого кабеля. Внутренняя часть канала предназначена для подачи проволоки. Свободное пространство между каналом и полым кабелем предназначено для подачи защитного газа.

Сам полый кабель предназначен для подачи тока.

На ручке горелки установлено S-образное колено. На задней части горелки имеется соеди-



нение с полым кабелем, а с передней стороны шунт. Защитный газ проходит через шунт, и образует в сопле хорошо сбалансированный поток воздуха и, затем, выбрасывается струей наружу.

Управление током осуществляется с помощью быстродействующего выключателя на ручке.

▲ ВНИМАНИЕ

Перед сборкой и разборкой горелки или перед заменой компонентов необходимо отключить подачу электропитания.

Установка катушки (рис. 6)

Подберите необходимую проволоку в соответствии с технологией сварки. Диаметр проволоки должен соответствовать приводному ролику, направляющему каналу и контактному наконечнику.

Примечание! Для выбора проволоки воспользуйтесь таблицей 2 соответствия толщины свариваемых деталей и диаметра проволоки;

Откройте боковую крышку изделия для установки катушки с проволокой. Для катушки большого размера на катушкодержателе открутите регулировочный винт, наденьте катушку на катушкодержатель через переходную втулку и зафиксируйте ее втулку этим же винтом, а саму

катушку на переходной втулке фиксатором. Катушки малого размера устанавливаются без переходной втулки. Конец проволоки должен находиться под барабаном, напротив подающего устройства;

С помощью регулировочного винта отрегулируйте силу фиксации катушки. Катушка должна свободно вращаться, но при работе не должно образовываться петель проволоки. Если образуются петли, необходимо сильнее затянуть регулировочный винт. Если катушка вращается с трудом, ослабьте винт.

Установка проволоки в направляющий канал (рис. 7)

Ослабьте и опустите на себя регулятор 17.

Поднимите прижимной ролик;

Отрежьте изогнутый кончик проволоки и направьте проволоку в направляющий канал подающего устройства, выровняйте ее в канале приводного ролика 18. Убедитесь, что канал ролика соответствует диаметру проволоки;

Поместите проволоку в канал разъема сварочной горелки, отпустите прижимной ролик, и верните в вертикальное положение регулятор 17. Отрегулируйте давление прижимного ролика.

Таблица 2

Толщина металла, мм	Рекомендуемый диаметр проволоки, мм						
	Проволока сплошного сечения				Проволока с флюсом		
	0,6	0,8	0,9	1,0	0,8	0,9	1,2
0,6	+						
0,75	+	+			+		
0,9	+	+			+	+	
1,0	+	+	+		+	+	
1,2		+	+		+	+	+
1,9		+	+	+	+	+	+
3,0		+	+	+		+	+
5,0			+	+		+	+
6,0			+	+			+
8,0			+	+			+
10,0				+			+
12,0				+			+

Для качественной сварки металла толщиной 5 мм и более необходимо снимать фаску с торцевой кромки деталей в месте их стыковки или производить сварку в несколько проходов.

Подготовка к сварке в режиме MMA

Переключение режима MMA (рис. 10)

Переведите переключатель 1 в положение MMA.

Подключение изделия (рис. 11)

Подготовьтесь к работе:

- Подключите к изделию силовой и массовый провода. Для этого вставьте штекер кабеля в разъем изделия, обеспечив совпадение выступа штекера с прорезью разъема, и поверните штекер по часовой стрелке до упора. Подключение кабелей можно выполнять в прямой (вывод «+» изделия подключен к свариваемому изделию, вывод «-» – к электроду) или обратной (соответственно, наоборот) полярности.

Примечание! При прямой полярности более нагревается свариваемая заготовка, при обратной – торец электрода. Обратную полярность используют при сварке тугоплавящимися электродами, а также для увеличения глубины провара шва (на 40–50% глубже при том же токе).

- вставьте соответствующий электрод в держатель;

Примечание! Для выбора электрода воспользуйтесь таблицей 3 соответствия толщины свариваемых деталей и диаметра электрода. Подключите зажим массового провода к одной из свариваемых деталей.

Таблица 3

Толщина свариваемого металла, мм	Диаметр электрода, мм	Ток сварки, А	
		Миним.	Макс.
1,5–3,0	2	50	80
1,5–5,0	2,5	70	110
2,0–12	3,2	90	140
4,0–20	4	140	200
10–40	5	190	250

- При сварке стальной проволокой необходимо использовать V-образную канавку приводного ролика;

- При использовании флюсовой проволоки необходимо использовать шестеренчатую канавку приводного ролика.

- При использовании алюминиевой проволоки необходимо использовать U-образную канавку приводного ролика;

Подача проволоки в сварочный рукав (рис. 8)

Открутите сварочный наконечник на горелке.

Для протягивания проволоки в рукав горелки необходимо временно подать питание переключением выключателя 15 и нажимать выключатель горелки до тех пор, пока она не заполнит канал сварочного рукава и не выйдет из горелки. Отключите питание.

Примечание! Для свободного прохождения проволоки в кабеле, распрямите его по всей длине. При подаче проволоки убедитесь, что она свободно движется в канале приводного ролика и скорость подачи равномерная. Если скорость подачи неравномерная, отрегулируйте давление прижимного ролика.

Примечание! При сварке алюминиевой проволоки смените канал в горелке на тефлоновый.

Подберите и закрутите контактный наконечник, соответствующий диаметру проволоки и установите сопло.

▲ ВНИМАНИЕ

Следует своевременно заменять сопло, так как его изношенность влияет на качество сварки. Распределитель горелки следует менять в случае его поломки, так же необходимо менять изношенный кабель горелки.

Подключение изделия (рис. 9)

Сварка сплошной сварочной проволокой

Подключите кабель переключения полярности 14 к разъему «+», а кабель с клеммой заземления к разъему «-». В этом режиме используется защитный газ. Шланг подачи газовой смеси аргона/CO², нужно подсоединить к штуцеру подачи газа на задней стенке сварочного аппарата и закрепить его хомутом, во избежание утечки.

Сварка порошковой сварочной проволокой

Подключите кабель переключения полярности 14 к разъему «-», а кабель с клеммой заземления к разъему «+».

Порядок работы

Приготовьте и наденьте маску с установленным светофильтром для электродуговой сварки, защитные перчатки, резиновую (или другую токопроводящую) обувь, несгораемый фартук; при работе в ограниченном пространстве – респиратор.

⚠ ВНИМАНИЕ

Обратите особое внимание на надежность электрического контакта между зажимом маскового провода и деталью. Примите меры (очистите от грязи, ржавчины, краски, зачистите места контакта до металлического блеска) для обеспечения надежного контакта.

⚠ ВНИМАНИЕ

Во избежание несчастных случаев, каждый раз перед включением изделия в сеть проверяйте, что держатель электродов или горелка изолированы от металлических деталей, поверхностей и проводов, участвующих в электрической цепи процесса сварки, а также от заземленных предметов.

Металл на расстоянии 10–20 мм от шва должен быть очищен от ржавчины, маслянистой пыли, воды и краски и т. д.

Сварка в режиме MIG/MAG

Включение изделия (рис. 12)

Для начала работы включите изделие выключателем 15.

Отрегулируйте скорость подачи проволоки регулятором 5, напряжение регулятором 6, индуктивность регулятором 7 в соответствии с предстоящей работой.

В случае, если сварка будет осуществляться сплошной сварочной проволокой в среде защитного газа, то отрегулируйте подачу газа в соответствии с таблицей 4.

Таблица 4

Диаметр проволоки, мм	0,5–0,8	1–1,4	1,6–2	2,5–3
Выпуск проволоки, мм	7–10	7–14	14–20	16–20
Расход газа, л/мин	5–8	8–16	15–20	20–30

Примечание! Индуктивность – зависимость между шириной и высотой шва, глубиной проплавления и количеством брызг. Чем меньше значение индуктивности, тем жестче дуга и наоборот.

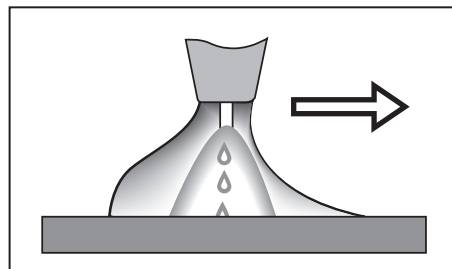
Зажигание сварочной дуги (рис.13)

Для зажигания дуги необходимо коснуться электродом свариваемой поверхности и отвести его на несколько миллиметров.

Скорость сварки

Устанавливается в зависимости от толщины свариваемого металла с учетом качественного формирования шва. Металл большой толщины лучше сваривать узкими швами на высокой скорости.

Медленная сварка способствует разрастанию сварочной ванны и повышает вероятность образования пор в металле шва.

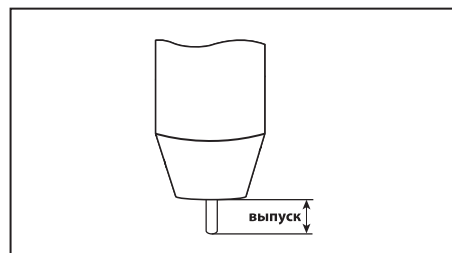


Расход защитного газа

Определяют в зависимости от диаметра проволоки и силы сварочного тока. Для улучшения газовой защиты увеличивайте расход газа, снижайте скорость сварки, приближайте сопло к поверхности металла или используйте защитные экраны. Зависимость расхода газа от диаметра проволоки указана в таблице 4.

Выпуск проволоки

Выпуск – это расстояние от сопла горелки до торца сварочной проволоки. С увеличением вы-



пуска ухудшается газовая защита зоны сварки. При малом выпуске усложняется техника сварки, особенно угловых и тавровых соединений. Зависимость выпуска проволоки от диаметра проволоки указана в таблице 4.

При чрезмерной скорости сварки могут окислиться конец проволоки и металл шва.

Сварка в режиме MMA

Включение изделия (рис. 14)

Для начала работы включите изделие выключателем 15.

Регулятором 6 установите необходимый сварочный ток в соответствии с характеристиками (тип стали, толщина) свариваемых заготовок и рекомендациями таблицы 3.

⚠ ВНИМАНИЕ

Для предотвращения образования электрической цепи, короткого замыкания и поражения Вас электрическим током, при включении аппарата не оставляйте держатель электрода лежащим на земле или на свариваемых деталях.

Зажигание сварочной дуги (рис. 16)

Наденьте перчатки (при необходимости – респиратор), опустите защитную маску и приступите к работе:

1. Установите электрод на расстоянии порядка 10 мм от точки сварки под углом 20°–30° от вертикали. Во избежание образования искр, не соприкасайтесь с рабочей поверхностью;
2. Чтобы начать сварку (зажечь дугу), необходимо «чиркнуть» электродом (не очень быстро) по участку свариваемой поверхности. Если дуга не зажглась, повторите действие.

⚠ ВНИМАНИЕ

Не стучите электродом при попытках получить дугу, так как это может повредить электрод и затруднит получение дуги.

Выполнение сварочных работ (рис. 17)

После зажигания дуги для получения качественного сварного шва необходимо, чтобы расстояние между рабочей поверхностью и электродом приблизительно было равно диаметру самого электрода (примерно 3–5 мм). Необходимо соблюдать это расстояние постоянно во время сварки. Угол наклона электрода от вертикали должен оставаться от 20° до 30°.

Для предотвращения приваривания электрода к свариваемым заготовкам, в изделии предусмотрена система защиты от прилипания. В случае приваривания электрода к рабочей поверхности необходимо снять его быстрым рывком в сторону.

В изделии предусмотрена система защиты от прокаливания электрода. Аппарат производит автоматическое снижение сварочного тока при приваривании электрода.

Примечание! Приварка может вызвать отключение аппарата (из-за перегрева и срабатывания тепловой защиты).

При уменьшении длины выступающей из электрододержателя части электрода до 1–2 см превратите процесс сварки и замените электрод. При замене электрода используйте изолированные плоскогубцы.

⚠ ВНИМАНИЕ

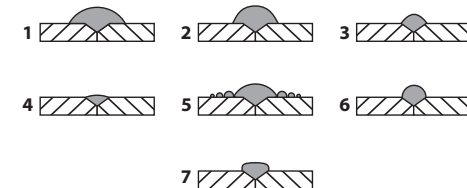
Обязательно отключайте изделие при замене электрода. Для этого убавьте силу тока до минимального значения и только после этого выключите изделие, нажав на выключатель 7.

Обрыв дуги (рис. 18)

Заканчивая шов, отведите электрод немного назад, чтобы заполнить сварной шов, а потом резко поднимите его вверх до исчезновения дуги.

Характеристики сварного шва

В зависимости от силы тока и скорости движения электрода вы можете получить следующие результаты:



1. слишком медленное движение электрода;
2. очень короткая дуга;
3. очень низкий ток сварки;
4. слишком быстрое движение электрода;
5. очень длинная дуга;
6. очень высокий ток сварки;
7. нормальный шов.

Рекомендуем провести несколько пробных сварок для получения некоторых практических навыков.

На Вашем сварочном аппарате установлена тепловая защита для предотвращения перегрева электронных частей аппарата. При превышении температуры термовыключатель отключит аппарат. О срабатывании тепловой защиты свидетельствует свечение индикатора 4.

⚠ ВНИМАНИЕ

При возвращении температуры к нормальной рабочей, напряжение к электроду будет подано автоматически. Не оставляйте на это время изделие без присмотра, а держатель электрода, лежащим на земле или на свариваемых деталях. Рекомендуем на это время выключать аппарат выключателем 15.

Нагрев изделия во время работы является нормальным.

⚠ ВНИМАНИЕ

Во избежание поломок или преждевременного выхода сварочного аппарата из строя (особенно при частом срабатывании термовыключателя), прежде чем продолжать работу, выясните причину срабатывания тепловой защиты. Для этого отключите аппарат от сети и обратитесь к разделу «Возможные неисправности и методы их устранения» настоящего Руководства.

Выключение изделия (рис. 9)

Для отключения изделия по окончании работы, а также при длительных перерывах в работе, переведите выключатель 15 в положение «0».

Ваше изделие оснащено функцией принудительного охлаждения, т.е. задержкой выключения вентилятора после выключения изделия переключателем 15. Это позволяет плавно охладить элементы для продления срока их службы.

После остановки вентилятора отсоедините кабель питания от сети (выньте вилку из розетки).

Рекомендации по эксплуатации

Убедитесь, что напряжение Вашей сети соответствует номинальному напряжению изделия. Используйте изделие только в сетях, которые имеют заземляющий защитный провод.

Перед началом работы осмотрите и визуально проверьте изделие, кабели и места соединений на отсутствие видимых механических повреждений.

По электробезопасности изделие соответствует I классу защиты от поражения электрическим током, т.е. должно быть заземлено. Запрещается подключать изделие к розеткам без контактов заземления. Если в Вашей сети нет защитного заземляющего провода, квалифицированный электрик должен выполнить работы по устройству заземления и протянуть соответствующий провод.

Обязательно используйте в цепи питания изделия автоматический выключатель: повреждение электропроводящих кабелей приводит к возникновению напряжения на металлических частях корпуса и, при отсутствии выключателя, может стать причиной поражения током.

Включайте изделие в сеть только тогда, когда Вы готовы к работе.

При работе с изделием всегда используйте специальную одежду (перчатки, ботинки с изолирующей подошвой, несгораемый фартук) и защитную маску с соответствующей степенью защиты от воздействия электрической дуги.

Перед первым использованием изделия, не подключая рабочие провода, включите его без нагрузки и дайте поработать 2–3 минуты. Если в это время Вы услышите посторонний шум или почувствуете горелый запах (кроме запаха пыли), выключите изделие, отсоедините кабель питания от сети (выньте вилку из розетки) и установите причину этого явления. Не включайте изделие, прежде чем будет найдена и устранена причина неисправности.

В первые часы работы изделия также может ощущаться горелый запах – это обгорает краска защитного кожуха.

Во избежание несчастных случаев, каждый раз перед включением изделия в сеть проверяйте, что держатель электродов изолирован от металлических деталей, поверхностей и проводов, участвующих в электрической цепи процесса сварки, а также от заземленных предметов. Не работайте в условиях повышенной влажности или под дождем.

Обеспечьте хорошую вентиляцию рабочего места. В процессе сварки (или резки) сталь, кадмий, цинк, ртуть и бериллий, аналогичные и производные от них материалы могут выделять токсичные вещества высокой концентрации, которые могут вызвать недомогание, плохое самочувствие и даже отравление. Чтобы предотвратить это:

- никогда не осуществляйте вентиляцию кислородом;

- обеспечьте вентиляцию рабочего места или надевайте респиратор. При сварке бериллия необходимо выполнение обоих этих условий;
- в ограниченном пространстве работайте только при наличии соответствующей вентиляции или респиратора с подачей чистого воздуха;
- не сваривайте (не режьте) металл в местах, где есть пары растворителей или хлорсодержащие материалы. Испарения от хлорсодержащих материалов могут разлагаться при сварке, образуя фосген (высокотоксичный газ) и вещества, раздражающие легкие и глаза.

Для гарантии результата используйте только электроды, предназначенные для работы на постоянном токе. Не используйте электроды с диаметрами менее или более указанных в технических характеристиках на изделие.

Не включайте изделие и не работайте в помещениях с высоким содержанием в воздухе паров кислот, воды, взрывчатых или легковоспламеняющихся газов. Не работайте вблизи от предметов из легковоспламеняющихся материалов.

Помните! Искры и раскаленные частицы разлетаются на расстояние до 10 м. Емкости, ранее содержавшие воспламеняющиеся вещества, перед сваркой должны быть очищены.

По окончании работы убедитесь, что все искры потушены, нет загоревшихся или тлеющих предметов.

Для исключения перегрева делайте перерывы в работе изделия, достаточные для охлаждения изделия, в соответствии с продолжительностью выключения, указанной в технических характеристиках.

Регулярно проверяйте состояние сетевого кабеля и рабочих проводов. Не допускайте повреждения их изоляции, ухудшения контакта в соединениях, уменьшения сечения, потери изоляционных свойств (загрязнения токопроводящими веществами).

⚠ ВНИМАНИЕ

Поврежденные кабели подлежат немедленной замене в сервисном центре.

Выключайте изделие только выключателем 15. Не выключайте, просто отсоединяя кабель от сети (вынимая вилку из розетки).

Выключайте изделие из сети сразу же по окончании работы.

Периодически очищайте от грязи поверхности аппарата и кабелей. Не реже одного раза в месяц продувайте аппарат сжатым воздухом.

Все работы по техническому обслуживанию должны проводиться при отключенном от сети кабеле.

Изделие не требует другого специального обслуживания.

Все другие работы (в том числе ремонтные) должны проводиться только специалистами сервисных центров.

Следите за исправным состоянием изделия. В случае появления подозрительных запахов, дыма, огня, искр следует выключить аппарат, отключить его от сети и обратиться в специализированный сервисный центр.

Если Вам что-то показалось ненормальным в работе изделия, немедленно прекратите его эксплуатацию.

В силу технической сложности изделия, критерии предельных состояний не могут быть определены пользователем самостоятельно.

В случае явной или предполагаемой неисправности обратитесь к разделу «Возможные неисправности и методы их устранения». Если неисправности в перечне не оказалось или Вы не смогли устранить ее, обратитесь в специализированный сервисный центр. Заключение о предельном состоянии изделия или его частей сервисный центр выдает в форме соответствующего Акта.

Инструкции по безопасности

Электрический ток большой силы – источник повышенной опасности. Во избежание несчастных случаев:

- не подключайте изделие к сети, не выключив автоматический выключатель, защищающий цепь его питания;
- не работайте в сырую погоду или под дождем, на влажных или мокрых поверхностях, не прикасайтесь к подключенному к сети изделию мокрыми руками или мокрой ветошью;
- не касайтесь открытыми частями тела одновременно рабочей и массовой клемм или металлических частей, подключенных к этим клеммам;

- не производите работ по техническому обслуживанию изделия (очистку поверхностей) или замену вышедших из строя частей, не отключив его от сети;
- не используйте поврежденные кабели не допускайте ослабления соединений;
- никогда не смотрите на горящую дугу без защитной маски.

Перед началом работы осмотрите и визуально проверьте изделие, кабели и места соединений на отсутствие видимых механических повреждений.

По электробезопасности изделие соответствует I классу защиты от поражения электрическим током, т. е. должно быть заземлено. Запрещается подключать изделие к розеткам без контактов заземления. Запрещается переделывать вилку, если она не подходит к Вашей розетке. Вместо этого квалифицированный электрик должен установить соответствующую розетку. Если в Вашей сети нет защитного заземляющего провода, квалифицированный электрик должен выполнить работы по устройству заземления и протянуть соответствующий провод.

Во избежание несчастных случаев, каждый раз перед включением изделия в сеть проверяйте, что держатель электродов изолирован от металлических деталей, поверхностей и проводов, участвующих в электрической цепи процесса сварки, а также от заземленных предметов.

При работе с изделием всегда используйте специальную одежду (перчатки, ботинки с изолирующей подошвой, несгораемый фартук) и защитную маску с соответствующей степенью защиты от воздействия электрической дуги.

В процессе сварки (или резки) некоторые материалы могут выделять токсичные вещества высокой концентрации, которые могут вызвать недомогание, плохое самочувствие и даже отравление. Во избежание повреждений, обеспечьте хорошую вентиляцию рабочего места.

Не включайте изделие и не работайте в помещениях с высоким содержанием в воздухе паров кислот, воды, взрывчатых или легковоспламеняющихся газов. Не работайте вблизи предметов из легковоспламеняющихся материалов. **Помните!** Искры и раскаленные частицы разлетаются на расстояние до 10 м. Емкости, ранее содержащие воспламеняющиеся вещества, перед сваркой должны быть очищены.

Не прикасайтесь к работающим, движущимся (под кожухами, крышками) частям изделия. Не

включайте и не эксплуатируйте изделие со снятым защитным кожухом. Под кожухом расположены металлические части, находящиеся под напряжением и сильно нагревающиеся, а также вентилятор—контакт с ними может привести к травме. Кроме того, кожух является направляющей для воздушного потока и его отсутствие нарушает охлаждение нагреваемых частей изделия.

По окончании работы убедитесь, что все искры потушены, нет загоревшихся или тлеющих предметов.

Все работы по техническому обслуживанию должны проводиться при отключенном от сети кабеле.

Условия транспортирования, хранения и утилизации

Хранить в чистом виде, в сухом проветриваемом помещении, вдали от источников тепла. Не допускать попадания влаги, воздействия прямых солнечных лучей.

Транспортировать в упаковке производителя.

Отслужившее срок службы изделие, дополнительные принадлежности и упаковку следует экологически чисто утилизировать.

Гарантийные обязательства

Мы постоянно заботимся об улучшении качества обслуживания наших потребителей, поэтому, если у Вас возникли нарекания на качество и сроки проведения гарантийного ремонта, пожалуйста, сообщите об этом в службу поддержки **ЗУБР** по электронной почте на адрес: zubr@zubr.ru.

Данная гарантия не ограничивает право покупателя на претензии, вытекающие из договора купли-продажи, а также не ограничивает законные права потребителей.

Мы предоставляем гарантию на инструменты **ЗУБР** на следующих условиях:

1) Гарантия предоставляется в соответствии с нижеперечисленными условиями путем бесплатного устранения неисправностей инструмента в течение установленного гарантийного срока, которые доказано обусловлены дефектами материала или изготовления.

2) Гарантийный срок начинается со дня покупки инструмента первым владельцем.

3) Срок и условия гарантии зависят от серии и артикула инструмента, просим Вас внимательно ознакомиться с условиями гарантии на момент покупки.

Базовая гарантия

На серию **МАСТЕР (основной цвет корпуса серый / красный)** устанавливается базовая гарантия сроком 3 года, при условии только бытового применения. В случае профессионального использования инструмента серии **МАСТЕР** базовая гарантия устанавливается 1 год с даты продажи.

На серию **ПРОФЕССИОНАЛ (основной цвет корпуса синий)** устанавливается базовая гарантия сроком 3 года. Для серии **ПРОФЕССИОНАЛ** разрешается эксплуатация в профессиональных целях, за исключением сверхвысоких нагрузок или тяжелых внешних условий эксплуатации, превышающих нормы, указанные в «Инструкции по эксплуатации».

Расширенная гарантия

На серию **МАСТЕР** устанавливается расширенная гарантия сроком на 5 лет. Расширенная гарантия предоставляется только при условии бытового применения и регистрации на сайте zubr.ru.

На серию **ПРОФЕССИОНАЛ** устанавливается расширенная гарантия 5 лет при условии регистрации на сайте zubr.ru. Для серии **ПРОФЕССИОНАЛ** разрешается эксплуатация в профессиональных целях, за исключением сверхвысоких нагрузок или тяжелых внешних условий эксплуатации, превышающих нормы указанные в «Инструкции по эксплуатации».

Расширенная гарантия предоставляется только при условии, если владелец регистрирует инструмент на сайте производителя по адресу zubr.ru в разделе «Сервис» в течение 4 недель с момента покупки. Регистрация расширенной гарантии возможна только после подтверждения покупателем согласия на обработку персональных данных, запрашиваемых в процессе реги-

страции. Сроки гарантии на конкретную модель инструмента можно проверить на сайте производителя по адресу zubr.ru.

4) Гарантия не распространяется на:

а) Детали, подверженные рабочему и другим видам естественного износа, а также на неисправности инструмента, вызванные этими видами износа. А также на инструмент, имеющий полную выработку ресурса, сильное внешнее или внутреннее загрязнение.

б) Неисправности инструмента, вызванные несоблюдением Инструкции по эксплуатации или произошедшие вследствие использования инструмента не по назначению, во время использования в условиях окружающей среды, выходящих за пределы указанных в Инструкции по эксплуатации, ненадлежащих производственных условиях, вследствие перегрузок или недостаточного, ненадлежащего технического обслуживания или ухода. К безусловным признакам перегрузки изделия относятся, помимо прочих: появление цветов побежалости, одновременный выход из строя ротора и статора, деформация или оплавление деталей и узлов изделия, потемнение или обугливание проводов электродвигателя под действием высокой температуры.

в) При использовании изделия в условиях высокой интенсивности работ и сверхтяжелых нагрузок.

г) На профилактическое и техническое обслуживание инструмента, например: смазку, промывку.

д) Неисправности инструмента вследствие использования принадлежностей, сопутствующих и запасных частей, которые не являются оригинальными принадлежностями/частями **ЗУБР**.

е) На механические повреждения (трещины, сколы и т.д.) и повреждения, вызванные воздействием агрессивных сред, высокой влажности и высоких температур, попаданием инородных предметов в вентиляционные отверстия инструмента, а также повреждения, наступившие вследствие неправильного хранения и коррозии металлических частей.

ж) Принадлежности, быстроизнашивающиеся части и расходные материалы, вышедшие из строя вследствие нормального износа, такие как: приводные ремни, аккумуляторные блоки, стволы, направляющие ролики, защитные кожухи, цанги, патроны, подошвы, пильные цепи, пильные шины, звездочки,

шины, угольные щетки, ножи, пилки, абразивы, сверла, буры, леска для триммера и т.п.

з) Инструмент, в конструкцию которого были внесены изменения или дополнения.

и) Незначительное отклонение от заявленных свойств инструмента, не влияющее на его ценность и возможность использования по назначению.

к) На инструмент, вскрывавшийся или ремонтировавшийся в течение гарантийного срока вне авторизованных сервисных центров. Полный актуальный список авторизованных сервисных центров смотрите на сайте zubr.ru.

5) Устранение неисправностей, признанных нами как гарантийный случай, осуществляется на выбор компании **ЗУБР** посредством ремонта или замены неисправного инструмента на новый (возможно и на модель следующего поколения). Замененные инструменты и детали переходят в собственность компании.

6) Гарантийные претензии принимаются в течение гарантийного срока. Для этого предъявите или отправьте неисправный инструмент в указанный в документации (актуальный список сервисных центров смотрите на сайте zubr.ru) сервисный центр, приложив заполненный гарантийный талон, подтверждающий дату покупки товара и его наименование. Инструмент, переданный дилеру или в сервисный центр в частично или полностью разобранном виде, под действие гарантии не подпадает. Все риски по передаче и пересылке инструмента дилеру или в сервисный центр несет владелец инструмента.

7) Другие претензии, кроме упомянутого права на бесплатное устранение недостатков инструмента, под действие нашей гарантии не подпадают.

8) После гарантийного ремонта на условиях расширенной гарантии, срок расширенной гарантии инструмента не продлевается и не возобновляется.

9) Для всех электроинструментов обязательно регулярное техническое обслуживание. Периодичность ТО равна сроку службы комплекта угольных щеток.

10) Срок службы 5 лет.

ВОЗМОЖНЫЕ НЕИСПРАВНОСТИ И МЕТОДЫ ИХ УСТРАНЕНИЯ

Неисправность	Возможная причина	Действия по устранению
Аппарат не включается	Нет напряжения сети	Проверить напряжение сети
	Выключен автоматический выключатель в цепи питания	Включить автоматический выключатель в цепи питания
	Выключен автоматический выключатель изделия	Включить автоматический выключатель изделия
Изделие не работает на полную мощность	Сработал термовыключатель (горит сигнальный индикатор)	Дождитесь включения изделия
	Низкое напряжение сети	Проверьте напряжение в сети
Сигнальная лампа перегрева на передней панели горит	Нарушение контакта или недостаточный контакт в клеммах, зажимах	Восстановите контакт, затяните все разъемные соединения, очистите контактирующие поверхности
	Слишком большой ток	Уменьшить сварочный ток
	Интенсивный режим работы, работа на максимальном токе	Измените режим работы, снизьте значение тока
Электрододержатель, кабель и клеммники греются	Высокая температура окружающего воздуха, слабая вентиляция помещения, засорены вентиляционные отверстия	Примите меры к снижению температуры, улучшению вентиляции, очистке вентиляционных отверстий
	Электрод слишком мал	Поменять электрод
	Кабель малого сечения	Поменять кабель
Механизм подачи проволоки не работает	Контакты плохие	Улучшить контакт
	Сопло засорено	Прочистите или замените сопло
Не стабильна дуга и большие брызги	Ролик подачи проволоки сильно затянут или ослаблен	Ослабьте или затяните болты
	Слишком большой контактный наконечник делает сварочный ток нестабильным	Замените контактный наконечник на подходящий
	Большое сопротивление подачи проволоки	Прочистите кабель и горелку
	Кабель питания малого сечения	Поменяйте кабель
Нет потока газа	Низкое напряжение сети	Проверьте напряжение в сети
	Закрыт газовый баллон или давление мало	Откройте или замените газовый баллон
	Поврежден газовый шланг	Проверьте систему подачи газа
Дуга не возбуждается	Засорился клапан	Прочистите клапан
	Поврежден кабель массы	Замените кабель массы
	Место сварки покрыто ржавчиной или сильно загрязнено	Зачистите место сварки и обезжирьте его