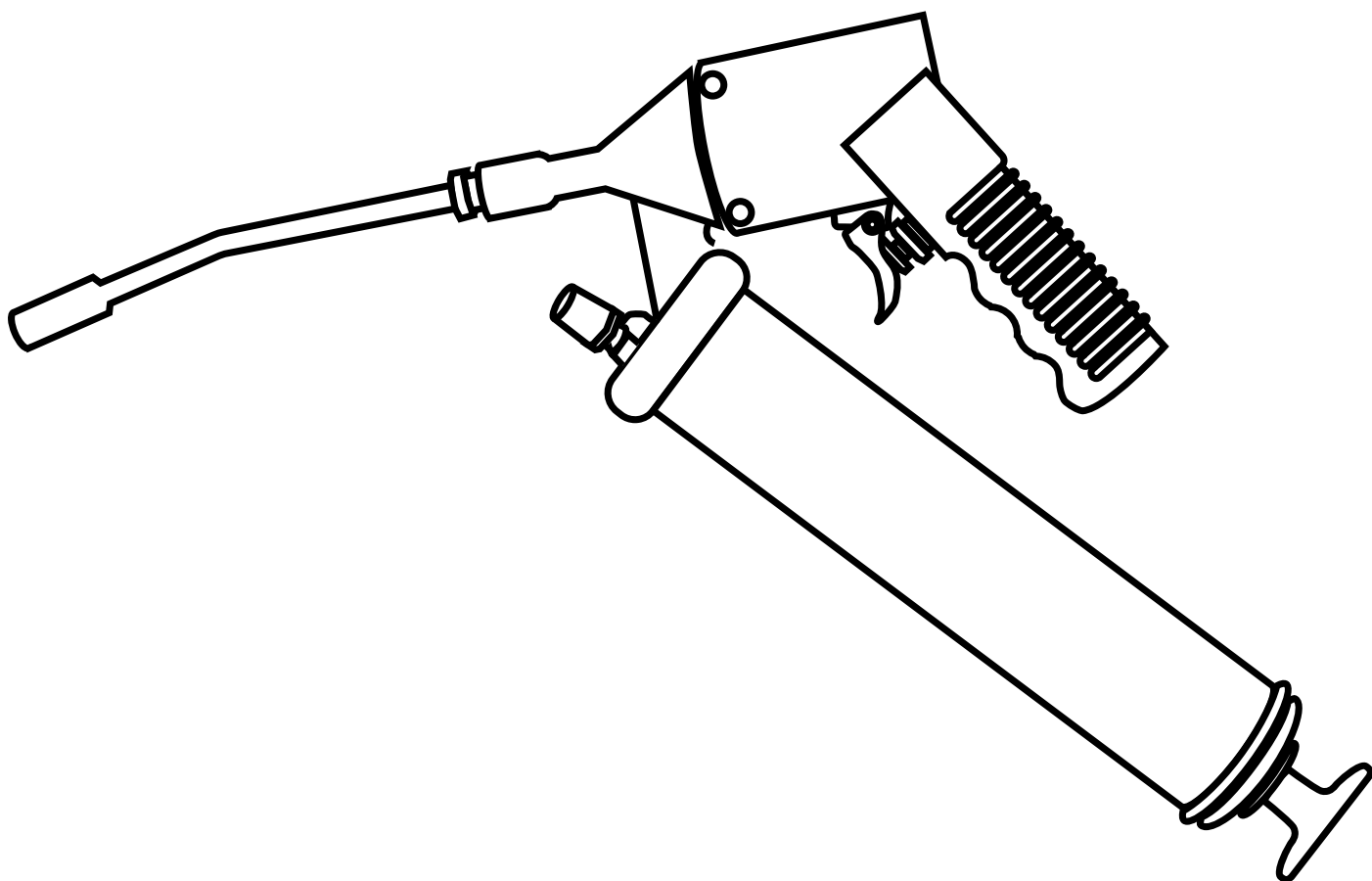


**Руководство по эксплуатации
Шприц смазочный пневматический**



БАК.00119

Перед использованием изделия внимательно прочтите данное руководство.



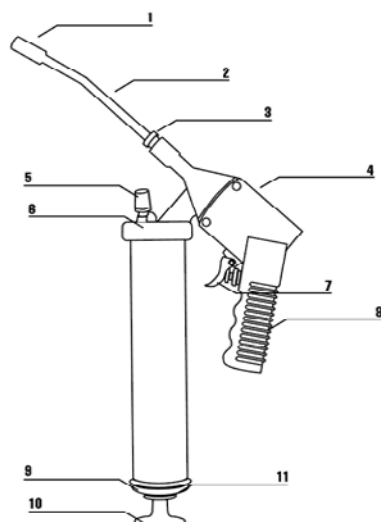
Содержание

Общие данные	3
Схема устройства изделия	3
Технические характеристики	3
Указания по безопасности	3
Монтаж	4
Заполнение пневматического шприца	4
Заполнение тубой со смазкой	4
Ввод в эксплуатацию	4
Техническое обслуживание	4
Устранение неисправностей	5
Условия хранения	5
Комплектация	5
Гарантийные обязательства и срок службы	5
Транспортирование и хранение	5
Сведения о сертификации	6

I. ОБЩИЕ ДАННЫЕ

Пневматический смазочный шприц предназначен исключительно для перекачки смазки. Следование предписаниям данного руководства по эксплуатации относится к обязательным требованиям по правильному использования прибора. Любое применение прибора, кроме прямо указанных данным руководством по эксплуатации, может привести к серьезным опасностям и рассматривается как использование не по назначению. За весь вред, полученный в связи с использованием не по назначению, ответственность несет пользователь.

II. СХЕМА УСТРОЙСТВА ИЗДЕЛИЯ



- 1 - штуцер
- 2 - удлинительная трубка
- 3 - выпускной наконечник
- 4 - напорная камера
- 5 - заправочный штуцер
- 6 - головка
- 7 - курок
- 8 - рукоятка
- 9 - крышка
- 10 - рукоятка плунжера
- 11 - запорный рычаг

III. ТЕХНИЧЕСКИЕ ХАРАКТЕРИСТИКИ

Наименование	шприц пневматический смазочный 500 мл
Артикул	БАК.00119
Материал корпуса	алюминий / сталь
Рабочий объём	500 мл
Тип привода	пневматический
Давление на разрыв	42 МПа
Рабочее давление	21 МПа

IV. УКАЗАНИЯ ПО БЕЗОПАСНОСТИ

Очень высокое давление может привести к неисправности насадки или шлангов. Давление во время работы смазочного шприца с ручной подачей достигает высоких значений. Необходимо соблюдать инструкции и предупреждения при проведении манипуляций со шлангами-смазочными насадками. Не разрешается касаться смазочных насадок во время смазывания.

Надевайте защитные очки и рукавицы во время работы.

! Пренебрежение правилами техники безопасности может привести к травмам и тяжелым последствиям !

**ВНИМАНИЕ! Неисправные принадлежности могут привести к травмам и повреждению имущества!
Шланги высокого давления нельзя изламывать, перекручивать или растягивать.
Принадлежности перед использованием необходимо проверять на разрывы и др. повреждения.
Неисправные принадлежности необходимо сразу заменить.**

V . МОНТАЖ

Перед началом работ следует смонтировать шланг и наконечник со шприцем.

ВАЖНО! Следите при монтаже за чистотой и точностью соединений принадлежностей с головкой шприца. Применяйте подходящие уплотнители.

VI . ЗАПОЛНЕНИЕ ПНЕВМАТИЧЕСКОГО СМАЗОЧНОГО ШПРИЦА

ВНИМАНИЕ! Не открывать шприц, находящийся под давлением!

1. Надеть шприц ниппелем для заполнения на подающий вентиль прибора для заполнения смазкой и держать его, слегка прижимая. Заполнить шприц, перекачивая смазку насосом прибора для заполнения смазки.
2. Потянув за штангу, задействуйте фиксатор, после чего снова задвиньте штангу в корпус шприца.

VII . ЗАПОЛНЕНИЕ ТУБОЙ СО СМАЗКОЙ

ВНИМАНИЕ! Не открывать шприц, находящийся под давлением!

1. Выдвиньте штангу и скрутите головку шприца.
2. Удалить крышку от полной трубы со смазкой и вставить прижимной диск в трубу.
3. Далее сорвать наклейку на трубе и повернуть головку шприца.
4. Потянув за штангу, задействуйте фиксатор, после чего снова задвиньте штангу в корпус шприца.

VIII . ВВОД В ЭКСПЛУАТАЦИЮ

1. Удалите воздух из области со смазкой через комбинированный переходник для заполнения/сброса воздуха на головке шприца, или ослаблением соединения между головкой и корпусом шприца или посредством многократного нажатия на рычаг.
2. Подать сжатый воздух через штекер на рукоятке.

IX . ТЕХНИЧЕСКОЕ ОБСЛУЖИВАНИЕ

Необходимо поддерживать чистоту шприцев для смазки и шлангов, а также проверять их на предмет повреждений перед каждым использованием. Используйте систему подачи воздуха, имеющую фильтр, регулятор давления и лубрикатор, либо залейте несколько капель масла (SAE 30 или более вязкого) в отверстие забора воздуха на литой рукоятке шприца.

Х. УСТРАНЕНИЕ НЕИСПРАВНОСТЕЙ

Неисправность	Причина	Метод устранения
Из шприца не выходит смазка или выходит мало смазки.	<ol style="list-style-type: none"> 1. Контейнер закручен не до конца 2. Воздушные пробки в смазочном материале 3. Закупорена удлинительная трубка 4. Слишком густая или холодная смазка 	<ol style="list-style-type: none"> 1. Закрутите контейнер до конца. 2. Произведите заливку шприца в соответствии с инструкциями. 3. Снимите удлинительную трубку и поработайте шприцем. Если смазка подается, значит проблема не в шприце. В этом случае необходимо прочистить удлинительную трубку или заменить ее. 4. Не храните шприц и смазочный материал на холоде, либо используйте менее вязкую смазку.
Через плунжер вытекает чрезмерное количество смазочного материала.	<ol style="list-style-type: none"> 1. Повреждение плунжера 2. Недостаточная герметичность между плунжером и контейнером шприца при заправке из контейнера или с помощью нагнетателя 	Замените шприц
Очень медленная работа шприца	Ненадлежащая смазка напорной камеры	Залейте несколько капель смазочного масла через быстросменный штуцер

Х I . УСЛОВИЯ ХРАНЕНИЯ

Условия хранения продукции в соответствии с ГОСТ 15150-69.

Х II . КОМПЛЕКТАЦИЯ

1. Шприц в сборе - 1 шт.
2. Трубка или шланг (в зависимости от модели) - 1 шт.
3. Паспорт - 1 шт.
4. Упаковка - 1 шт.

Х III . ГАРАНТИЙНЫЕ ОБЯЗАТЕЛЬСТВА И СРОК СЛУЖБЫ

Производитель гарантирует соответствие изделия требованиям технических условий при соблюдении потребителем условий эксплуатации, транспортировки и хранения.

Гарантийный срок на изделие 6 месяцев со дня продажи. Обязательно заполнение гарантийного талона. Дату изготовления смотрите на упаковке.

Срок службы изделия 2 года.

Срок годности (срок хранения) 5 лет.*

**Примечание: На срок хранения влияет температура хранения ниже или выше 25°C. Хранение при температуре выше 10°C сокращает срок хранения приблизительно на 50%, хранение при температуре ниже 10°C увеличивает срок хранения приблизительно на 100%.*

Х IV . ТРАНСПОРТИРОВАНИЕ И ХРАНЕНИЕ

Шприцы могут транспортироваться всеми видами крытых транспортных средств, обеспечивающих сохранность изделия. При транспортировке шприцев должны выполняться (в зависимости от вида транспорта) требования, изложенные в правилах перевозки грузов по каждому виду транспорта.

Х V . СВЕДЕНИЯ О СЕРТИФИКАЦИИ



Изделие соответствует требованиям ТР ТС 010. ГОСТ 12.2.010-75
Изделие соответствует ТР ТС 010/2011 «О безопасности машин и оборудования»
Изделие соответствует требованиям сертификации Таможенного Союза

Претензии по качеству принимаются по месту приобретения товара, либо:
ООО «БелАК-Рус»
г. Санкт-Петербург, Старо-Петергофский проспект, дом 24, корпус 6, литер «А»
Тел. +7 (812) 383-99-02
E-mail: info@belak.ru
WWW.BELAK.RU
Сделано в КНР
Гарантия: 6 мес. *

Гарантийный талон:

Условия гарантии:

Гарантия не распространяется на повреждения вызванные: естественным износом, несчастным случаем, естественным износом, неправильным использованием или неправильной установкой. Гарантийные обязательства не распространяются на изделия со следами внесения любых конструктивных изменений (включая сборку/разборку за исключением доступа к фильтрующим элементам и другим частям изделия, требующим периодического сервисного обслуживания) и изделия, имеющие механические повреждения, за исключением повреждений, явившихся следствием дефекта конструкции устройства.

С условиями гарантии ознакомлен _____ / _____ / _____ 20__ г.

Наименование продавца _____

Дата продажи _____

Подпись продавца _____

Штамп продавца _____